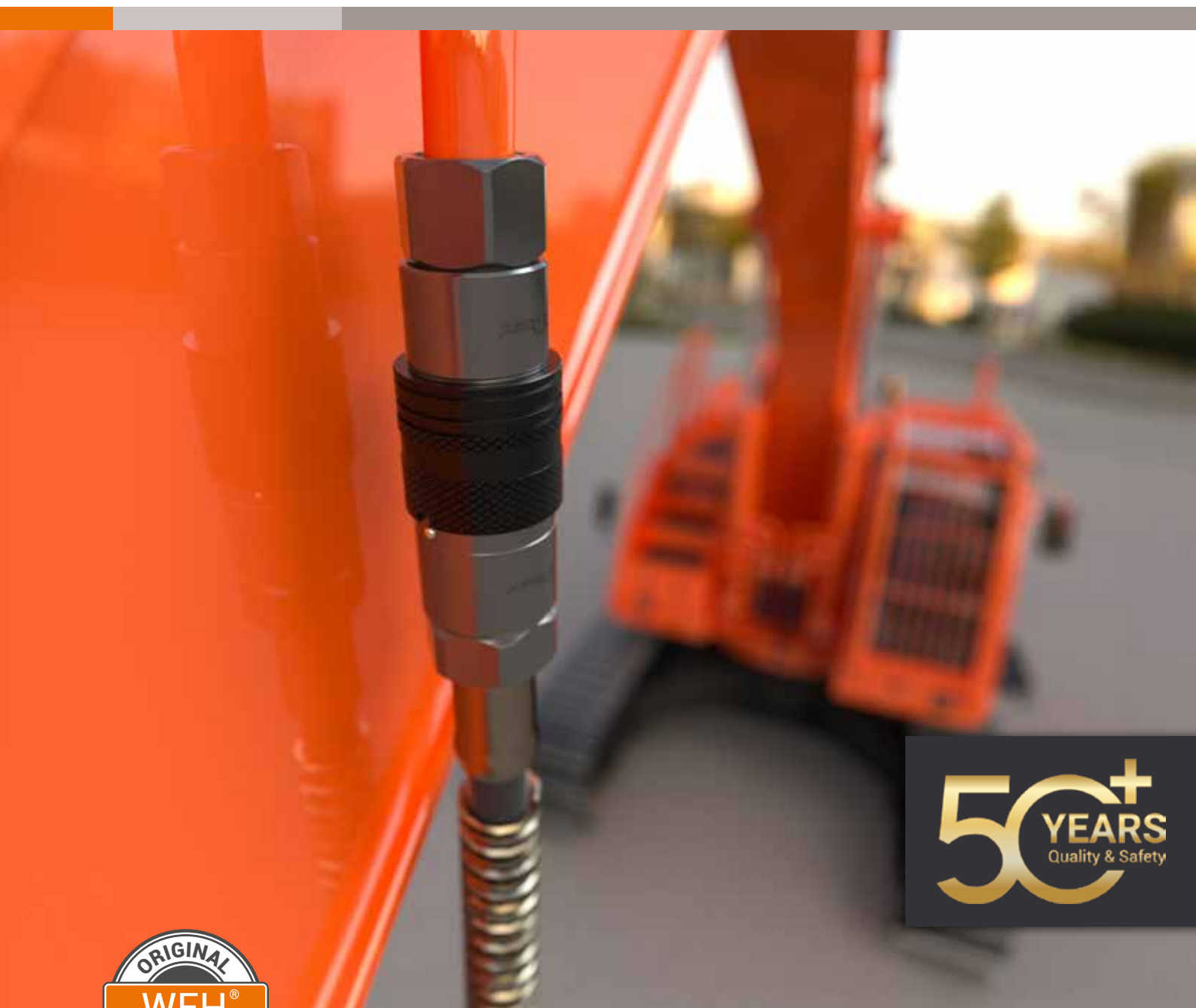


WEH[®] Flat-Face

Die Schnellverschlusskupplungen für Hydrauliksysteme



50⁺
YEARS
Quality & Safety





Schnelle und saubere Wechsel mit Flat-Face Kupplungen

Die Lösung für hydraulische Anwendungen und Systeme

Sie haben **hydraulische Anwendungen**, bei denen häufig Leitungen an- und abgeschlossen werden müssen? Sie haben die Anforderung, dass harte Schläge mit dynamischer Kraft (Hammerstöße bis zu 8 Tonnen) und plötzlichen Richtungswechseln des Durchflusses Stand gehalten werden müssen?

Dann sind die WEH® Flat-Face Kupplungen die richtige Wahl.

Wir punkten mit hoher Lebensdauer, langer Standfestigkeit bei „Heavy Duty“ Applikationen und einem **hohen Berst- und Betriebsdruck**.

Warum wir uns dabei so sicher sind?

Unter anderem werden die Stecknippel (TRN1) im Herstellungsprozess mit dem Einsatzhärteverfahren optimiert. Damit erreichen wir eine **maximal mögliche Oberflächenhärte** auf der kompletten Frontpart des Nippels. Ein echter Vorteil bei anspruchsvollen Anwendungen.

Die WEH® Flat-Face Schnellverschlusskupplungen sind nicht nur hart im Nehmen, sondern auch gut für die Umwelt. Im Gegensatz zu veralteten ISO-A oder ISO-B Kupplungen mit Kegelventilen ist der Medienverlust beim Wechsel mit einer Flat-Face Kupplung wesentlich geringer. Denn unser flachdichtendes System sorgt dafür, dass kein Hydrauliköl ausläuft. Das ist nicht nur gut für die Umwelt, sondern auch für den Geldbeutel. Keine Reinigungskosten, kein Nachfüllen von Hydrauliköl.

Mit WEH® Flat-Face Schnellverschlusskupplungen arbeiten Sie schnell, einfach, sauber und sicher. **Die Anforderungen der angewandten ISO Norm 16028 werden von unseren Kupplungen in vielen Punkten deutlich übertroffen** (weitere Infos auf Seite 9).

Das WEH® Schnellkupplungssystem besteht aus der Schnellverschlusskupplung TRC1 und dem Stecknippel TRN1. Das Kupplungssystem **kann beidseitig an handelsübliche Hydraulikschläuche mit Fittings mit BSP-Gewinde angeschlossen werden**. Andere Anschlussgrößen und -arten auf Anfrage.

Noch ein Tipp:

Bestellen Sie gleich die **Schutzkappe** dazu. Denn sauberes Arbeiten schützt in diesem Fall nicht nur die Kupplung an sich, sondern das gesamte hydraulische System.

Ihre Vorteile im Überblick

- ▶ Flachdichtendes Design
- ▶ Sicherheitsverriegelung
- ▶ Einhandbedienung
- ▶ Kuppeln unter Restdruck möglich
- ▶ Verringert die Verunreinigung von Hydrauliksystemen
- ▶ Leckagefreies Entkuppeln
- ▶ Hohe Leistung



Stecknippel TRN1

1

Schnellverschlusskupplung TRC1

2

TECHNISCHE DATEN

Eigenschaften	Standardausführung
Nennweite (DN)	6,3 – 25 mm (je nach Baugröße)
Max. zulässiger Betriebsdruck PS	350 – 500 bar (je nach Baugröße)
Temperaturbereich	-30 °C bis +100 °C
Medium	Öl
Teilewerkstoffe	Stahl (Zink/Nickel, Zink passiviert)
Dichtungswerkstoffe	NBR
Betätigung	Einhandbetätigung möglich, Entkuppeln unter Druck nicht zulässig
Konformität / Prüfungen / Zulassungen	Kompatibel zu allen Kupplungssystemen nach ISO 16028

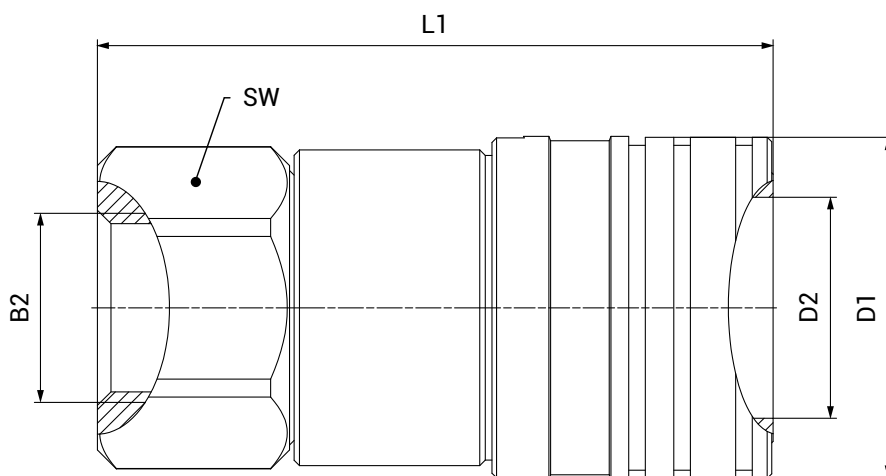
Andere Ausführungen auf Anfrage

Schnellverschlusskupplung TRC1

Flat-Face



Bestellnummer	Beschreibung	DN	Max. zulässiger Betriebsdruck PS	Min. Berstdruck	B2 (Innengewinde)	L1	D1	D2	SW	Durchflussmenge in l/min bei ΔP 3 bar	Leckage (entkuppelt)
C1-183781	TRC1-S1	6,3	500 bar	1500 bar	G1/4"	58,2	26,8	16,1	21	24	0,02 ml
C1-183782	TRC1-S2	10,0	400 bar	1200 bar	G3/8"	67,6	30,8	19,7	25	44	0,03 ml
C1-183783	TRC1-S3	12,5	400 bar	1200 bar	G1/2"	75,0	37,8	24,5	32	93	0,04 ml
C1-183784	TRC1-S4	16,0	400 bar	1200 bar	G3/4"	80,0	40,8	27,0	36	139	0,06 ml
C1-183785	TRC1-S5	19,0	400 bar	1200 bar	G3/4"	99,0	45,8	30,0	41	188	0,10 ml
C1-183786	TRC1-S6	25,0	350 bar	1200 bar	G1"	109	55,0	36,0	46	330	0,11 ml

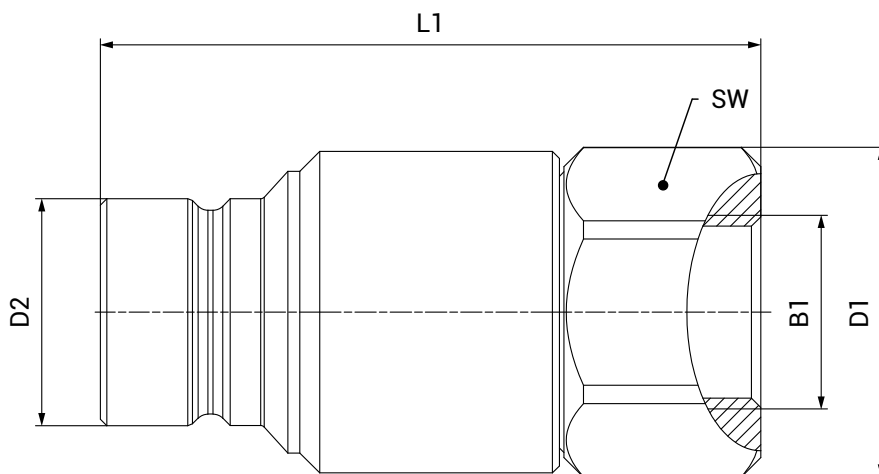


Stecknippel TRN1

Flat-Face



Bestellnummer	Beschreibung	DN	Max. zulässiger Betriebsdruck PS	Min. Berst- druck	B1 (Innen- gewinde)	L1	D1	D2	SW	Durchfluss- menge in l/min bei ΔP 3 bar	Leckage (ent- kuppelt)
C1-183775	TRN1-S1	6,3	500 bar	1500 bar	G1/4"	48,7	25,2	16,1	21	24	0,02 ml
C1-183776	TRN1-S2	10,0	400 bar	1200 bar	G3/8"	55,2	28,0	19,7	25	44	0,03 ml
C1-183777	TRN1-S3	12,5	400 bar	1200 bar	G1/2"	71,5	35,7	24,5	32	93	0,04 ml
C1-183778	TRN1-S4	16,0	400 bar	1200 bar	G3/4"	75,0	40,0	27,0	36	139	0,06 ml
C1-183779	TRN1-S5	19,0	400 bar	1200 bar	G3/4"	93,0	46,0	30,0	41	188	0,10 ml
C1-183780	TRN1-S6	25,0	350 bar	1200 bar	G1"	92,9	46,0	36,0	41	330	0,11 ml



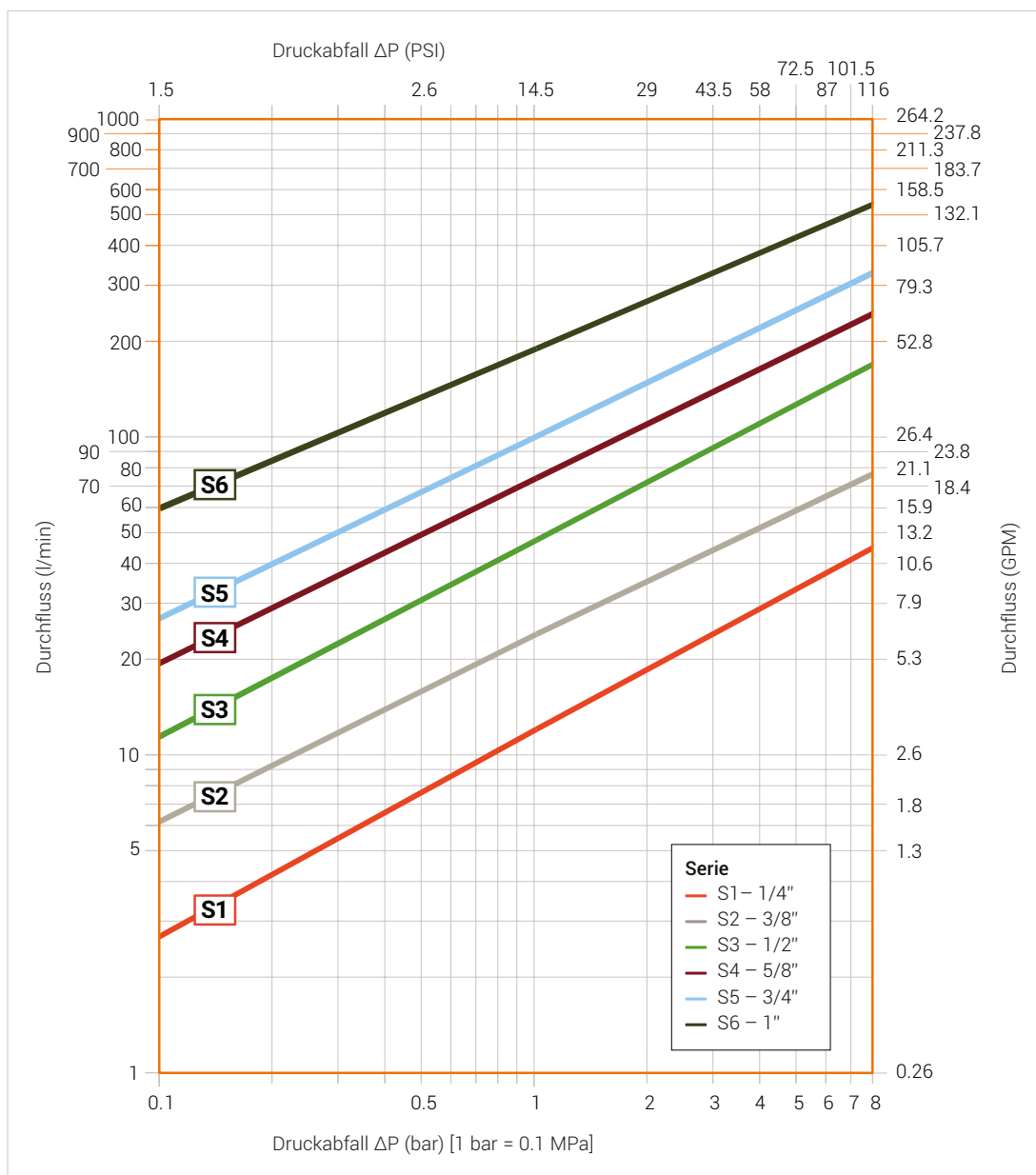
Durchflussraten

Wichtige Kenngröße

Eine wichtige Kenngröße für die Nutzung einer Schnellverschlusskupplung ist die Durchflussrate. Mit den WEH® Flat-Face erzielen Sie **hervorragende Durchflusswerte in Ihrem Hydrauliksystem.**

Eine weitere interessante Einsicht: Dem Diagramm können Sie entnehmen, welchen Durchfluss Sie mit den WEH® Schnellverschlusskupplungen bei einem bestimmten Druckabfall erzielen können. Bitte beachten Sie, dass diese Angaben nur in Kombination von TRN1 mit TRC1, nicht bei Koppelung mit Wettbewerbsprodukten gelten.

Serie	Gehäusegröße in Zoll	Durchfluss in l/min @ ΔP 3 bar
S1	1/4"	24
S2	3/8"	44
S3	1/2"	93
S4	5/8"	139
S5	3/4"	188
S6	1"	330



Anmerkung:
Die Zollangaben hinter der einzelnen Seriennummer entsprechen der Gehäusegröße in Zoll. Die Größe des Medienanschlusses kann hiervon abweichen.

Schutzkappen

Zubehör

Ein Großteil der Ausfälle von Hydrauliksystemen basiert auf Verunreinigungen.

Schmutz, der in entkoppeltem Zustand auf die Kupplungen oder Stecknippel gelangt, kann beim Ankuppeln in den Hydraulikkreislauf gelangen. **Unsere klare Empfehlung:** Verwenden Sie Schutzkappen und setzen Sie diese nach Lösen der Kupplungen stets auf die Schnellverschlusskupplung und den Stecknippel auf.

Das verhindert eine Verunreinigung der Kontaktfläche von Kupplungen und Stecknippeln und schützt so Ihr Hydrauliksystem.

Übrigens:

Die Schutzkappen können verliersicher auf Kupplung und Stecknippel angebracht werden.

Wenn Kupplung und Stecknippel verbunden sind, können die Schutzkappen zusammengesteckt werden. Somit wird auch eine Verunreinigung der Schutzkappe vermieden.

Bestellnummer	Beschreibung
W183989	Schutzkappe für Schnellverschlusskupplung TRC-S1
W183990	Schutzkappe für Schnellverschlusskupplung TRC-S2
W183991	Schutzkappe für Schnellverschlusskupplung TRC-S3
W183992	Schutzkappe für Schnellverschlusskupplung TRC-S4
W183993	Schutzkappe für Schnellverschlusskupplung TRC-S5
W183994	Schutzkappe für Schnellverschlusskupplung TRC-S6
W183995	Schutzkappe für Stecknippel TRN-S1
W183996	Schutzkappe für Stecknippel TRN-S2
W183997	Schutzkappe für Stecknippel TRN-S3
W183998	Schutzkappe für Stecknippel TRN-S4
W183999	Schutzkappe für Stecknippel TRN-S5
W184000	Schutzkappe für Stecknippel TRN-S6



Einsatzgebiete

Diese Branchen setzen auf flachdichtende Kupplungen



Überall dort, wo mit Hilfe von Hydraulik gearbeitet wird, unterstützen die WEH® Flat-Face Schnellverschlusskupplungen die Arbeit. **Schnell, einfach, sicher, sauber und effektiv.** Wer auf diese Eigenschaften setzt und im Alltag immer wieder Leitungen schnell an- und abschliessen muss, hat mit den Flat-Face Kupplungen einen echten Vorteil. Die **Schnellwechselsysteme**, wie man diese Kupplungen auch nennen kann, kommen in der Baubranche, der Land- und Forstwirtschaft, im Bergbau, in der Fertigungsindustrie oder im Maschinen- und Anlagenbau zum Einsatz.

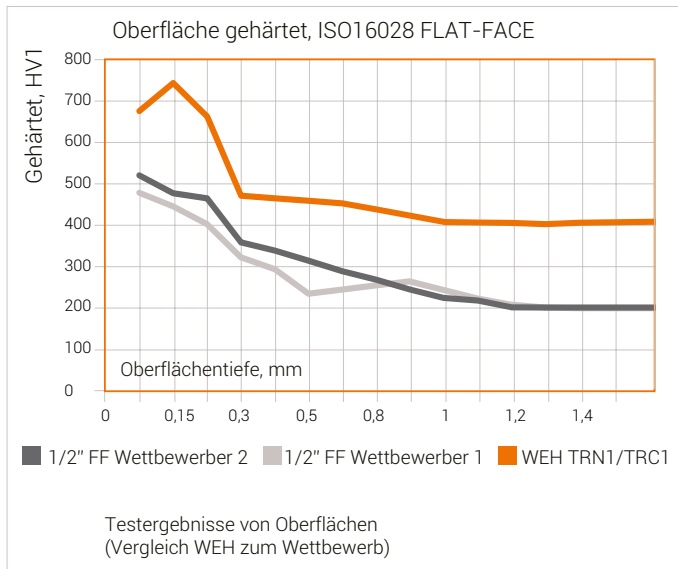
Die Anwendungen sind anspruchsvoll, weil schnellen Richtungswechseln und harten dynamischen Schlägen Stand gehalten werden muss. Die Zufriedenheit der Kunden aus den verschiedenen Branchen, zeigt, dass das bestens funktioniert.

- 1 Baumaschinen
- 2 Landwirtschaft
- 3 Forstwirtschaft
- 4 Bergbau
- 5 Fertigungsindustrie
- 6 Maschinen- & Anlagenbau

Besser als die Norm

Ihre Vorteile im Überblick

WEH® TRC1-TRN1 sind deutlich stabiler und langlebiger.



Die Oberfläche der TRN1-Stecknippel wird durch das Einsatzhärteverfahren besonders gehärtet. **Dadurch ist die Oberflächenhärte der Stecknippel rund 30 % höher als die vergleichbarer Stecknippel anderer Anbieter.**

Das macht sich bezahlt in punkto Langlebigkeit - insbesondere bei „Heavy Duty“-Anwendungen und Applikationen mit hohem Betriebsdruck.

WEH® TRC1-TRN1 sind besser als die Norm es verlangt:

Maximaler **Betriebs- und Berstdruck** liegen weit über den Anforderungen der ISO-Norm 16028. Deshalb sind die Schnellkupplungen für „Heavy Duty“-Anwendungen besonders geeignet.

Durch die spezielle Dichtungstechnik entsteht ein **deutlich geringerer Medienverlust** (Leckage) beim Abkoppeln. Das ist nicht nur sparsam, sondern auch noch gut für die Umwelt.

Baugröße	Max. PS WEH® TRC1-TRN1	Mindest-PS lt. ISO16028	Leckage WEH® TRC1-TRN1	zulässige Leckage lt. ISO16028
6,3	500	315	0,02	0,02
10	400	250	0,03	0,035
12,5	400	250	0,04	0,07
16	400	250	0,06	0,10
19	400	250	0,10	0,15
25	350	250	0,11	0,25



Benutzer-
freundlichkeit



Qualität



Sicherheit



Effizienz



Umwelt-
freundlichkeit

WARTUNGSHINWEISE

- Überbeanspruchen Sie die Schnellverschlusskupplung keinesfalls. Beachten Sie die im Datenblatt angegebenen maximal zulässigen Betriebsdruck. Die aufgelisteten Angaben für den Berstdruck beziehen sich auf Produkte bei unbeabsichtigter Überlastung, ohne Korrosion, ohne Beschädigungen etc. Unsachgemäße Bedienung der Schnellverschlusskupplung können zu Verletzungen oder Tod von Menschen sowie zu Beschädigungen führen.
- Schnellverschlusskupplung und Stecknippel sauber halten und vor zusätzlicher Nässe schützen. Vor Gebrauch bitte abwischen.
- Setzen Sie die Staubschutzkappen im entkuppelten Zustand auf die Schnellverschlusskupplung und den Stecknippel.
- Vermeiden Sie Beschädigungen an den Front-End Oberflächen.
- Überprüfen Sie regelmäßig die Dichtung der Schnellverschlusskupplung und die beweglichen Teile. Bei Beschädigungen die Schnellverschlusskupplung austauschen.
- Überprüfen Sie den Stecknippel regelmäßig. Sollten Kugeleindrücke oder Abrieb am Stecknippel festgestellt werden, diesen austauschen. Abgenutzte Stecknippel führen zu einem höheren Verschleiß an der Schnellverschlusskupplung.
- Wählen Sie die passende Verbindung für Ihre Anwendung. Zu große Anschlüsse verursachen unnötigen Abrieb an der Schnellverschlusskupplung.
- Die Staubschutzkappe kann im gekuppelten Zustand von Schnellverschlusskupplung und Stecknippel zusammengesteckt werden. Somit wird eine Verunreinigung der Staubschutzkappe vermieden.



Abkürzungen/Begriffsdefinitionen

Erläuterung der Abkürzungen, Begriffsdefinitionen sowie weiterführende Erläuterungen finden Sie im mitgeltenden Technischen Anhang des entsprechenden Katalogs oder unter www.weh.com

Abbildungen

Die in diesem Datenblatt verwendeten Abbildungen dienen nur zur Veranschaulichung und können in einigen Einzelheiten vom tatsächlichen Produkt abweichen. Verbindliche Angaben entnehmen Sie bitte den jeweiligen Einzelaufträgen.

Sichere Produktauswahl

Unsere WEH® Produkte sind für den Betrieb durch sachkundige Fachanwender ausgelegt (soweit WEH® Produkte im Einzelfall auch für den Betrieb durch andere Anwender ausgelegt sind, ist hierzu ein ausdrücklicher Hinweis in der jeweiligen Betriebsanleitung aufgenommen). Bitte beachten Sie, dass WEH Ihr System nicht kennt und daher - auch aufgrund der Vielzahl an verschiedenen potenziellen Einsatzmöglichkeiten der WEH® Produkte - nicht für alle denkbaren Anwendungsvarianten eine vorherige Erprobung durchführen kann. Die Verantwortung für die Auswahl, Konfiguration und Prüfung der Geeignetheit von WEH® Produkten - insbesondere entsprechend den Anforderungen Ihres Systems - liegt bei Ihnen. Bitte stellen Sie vor dem Erwerb von WEH® Produkten insbesondere sicher, ob diese gemäß unserer Produktbeschreibungen mit Ihrem Einsatzzweck, Ihren Leistungsdaten, den bei Ihnen eingesetzten Materialien und Fluiden, Ihrem Systemkonzept und Ihren Systemgrenzen kompatibel sind.

Bitte beachten Sie hierbei ebenso Ihre technischen und rechtlichen Anforderungen an den Betrieb, die Handhabung und die Wartung. Die Qualität und Sicherheit unserer WEH® Produkte hat für uns höchste Priorität. WEH® Produkte dürfen daher nicht außerhalb der Vorgaben in den jeweiligen Datenblättern und Produktbeschreibungen eingesetzt werden. Sollten Sie sich nicht sicher sein, ob das WEH® Produkt zu Ihrem System und geplanten Einsatzzweck passt, kommen Sie bitte vorab auf uns zu. Zudem empfehlen wir dringend den Einsatz von Fremd-Ersatzteilen oder eine Kombination von WEH® Produkten mit ungeeigneten Fremd-Produkten zu vermeiden. Die Verantwortung für die Prüfung der Geeignetheit von Fremd-Produkten liegt bei Ihnen. WEH® Produkte und WEH® Ersatzteile entsprechen unseren Qualitäts- und Sicherheitsstandards.

Lebensdauer

Bei WEH® Produkten handelt es sich grundsätzlich um Produkte, die betriebsbedingt und abhängig von Ihrer individuellen Applikation/Anwendung dem Verschleiß und der Ermüdung unterliegen können. Details – insbesondere auch zu entsprechenden Mindest-Inspektions- und Wartungsintervallen – entnehmen Sie der jeweiligen Betriebsanleitung des WEH® Produkts.

Kontakt

Sie haben Fragen oder benötigen weitere Informationen? – Wir sind gerne für Sie da.

WEH GmbH Verbindungstechnik

Josef-Henle-Str. 1
89257 Illertissen / Deutschland

Telefon: +49 7303 9609-0

E-Mail: sales@weh.com

Webseite: www.weh.com

© Alle Rechte vorbehalten, WEH GmbH Verbindungstechnik. Jegliche unbefugte Nutzung untersagt. Änderungen vorbehalten.
Ausschluss jeglicher Haftung für alle Inhalte. Ältere Versionen verlieren hiermit Gültigkeit.

Die verwendeten Abbildungen dienen nur der Veranschaulichung und können in einigen Einzelheiten vom tatsächlichen Produkt abweichen.
Verbindliche Angaben entnehmen Sie bitte den jeweiligen Einzelaufträgen.

MD-10789-L00-R1.0.0-03