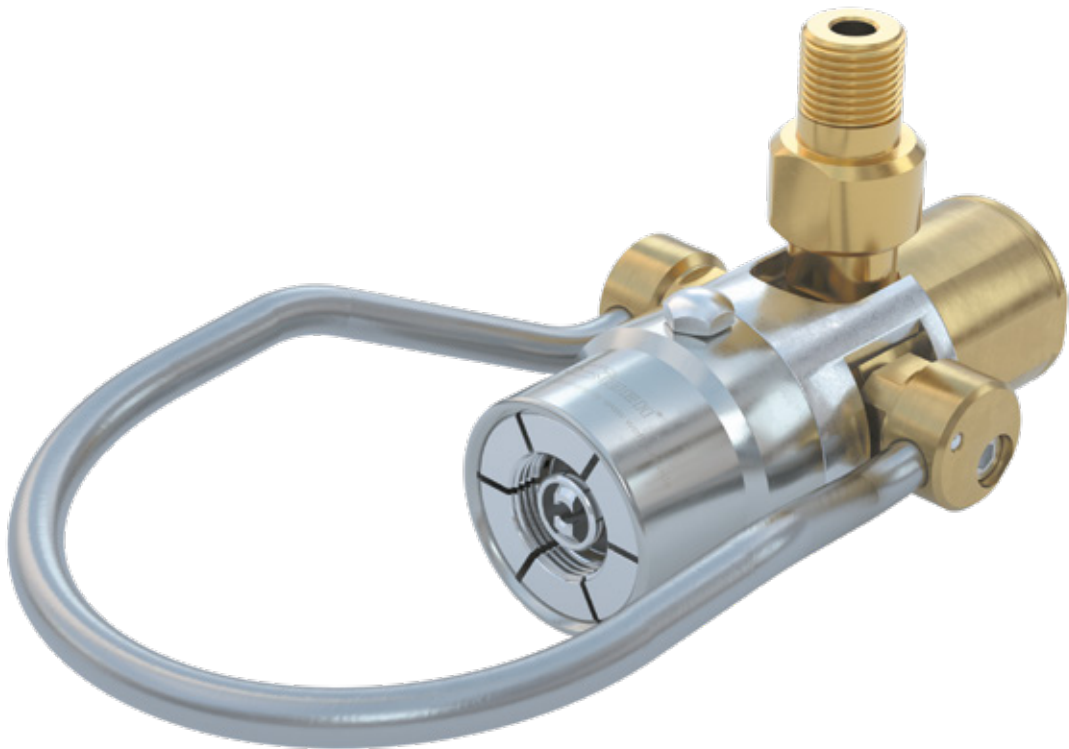


Typ **TW920**

WEH[®] Schnelladapter zum Füllen von Kältemitteln
an Flaschenventilen mit Außengewinde und Restdruckventil



Allgemein

BESCHREIBUNG



Merkmale

- Für Flaschenventile mit Außengewinde und Restdruckventil
- Sekundenschnelles Anschließen
- Kein Schrauben notwendig
- Vereinfacht den Anschluss- und Füllvorgang
- Rechts- und Linkshandbedienung
- RPV-Pin im Ventil wird automatisch betätigt
- Restdruckventil muss zum Wiederbefüllen nicht entfernt werden
- WEH® Spannzangenmechanismus

Mit dem Schnelladapter WEH® TW920 müssen die Pin-Einsätze von Spezialventilen zum Füllen nicht mehr entfernt werden. Somit können die Flaschen jetzt einfach angeschlossen und befüllt werden. Durch Druckzuführung fährt der Kolben des WEH® Adapters ein und zieht den Pin des Restdruckventils automatisch heraus. Der Füllvorgang kann beginnen.

Der WEH® TW920 ist mit einer Frontdichtung aus HNBR ausgestattet. Weitere Dichtungswerkstoffe sind auf Anfrage verfügbar. Die Klärung der Medienverträglichkeit obliegt dem Kunden.

Einsatzgebiete und Anwendungen

Schnelladapter zum Füllen von Kältemitteln an Flaschenventilen mit Außengewinde und Restdruckventil.

TECHNISCHE DATEN

Eigenschaften	Standardausführung
Max. zulässiger Betriebsdruck PS	40 bar
Steuerdruck	6 - 8 bar (zum Öffnen des Restdruckventils)
Temperaturbereich	-10 °C bis +80 °C
Leckrate	1 x 10 ⁻³ mbar x l/s
Anschluss A	W21,8x1/14" für Spezialventil mit Pin zum Herausziehen
Betätigung	Manuelle Betätigung über Betätigungsbügel (Bügel je nach Flaschenventilanschluss unterschiedlich)
Teilewerkstoffe	Messing und rostbeständiger Edelstahl
Dichtungswerkstoffe	Frontdichtung in HNBR

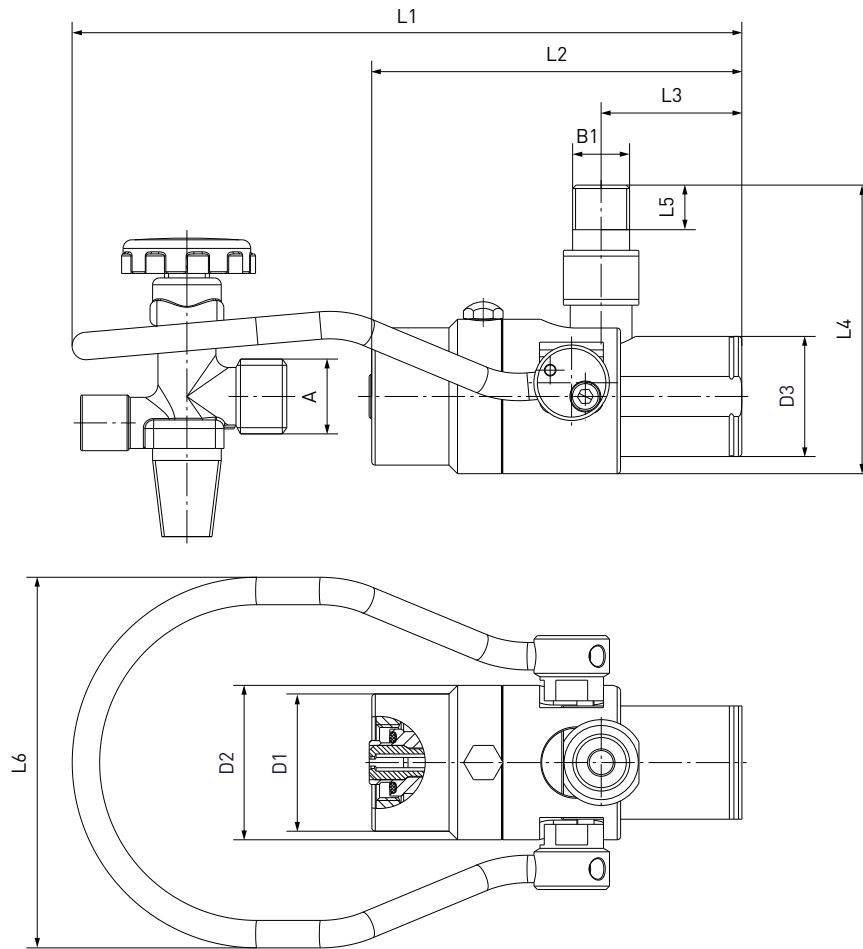
Anwendungsbeispiel:



Bestellung

BESTELLUNG | WEH® Adapter TW920

ca.-Maße (mm)



Bestellnummer	Beschreibung	A (Außengewinde)	B1 (Außengewinde)	D1	D2	D3	L1	L2	L3	L4	L5	L6
C1-77826	TW920	W21,8x1/14"	NPT 3/8"	40	45	35	195	108	41	84	13	108

Andere Anschlussgrößen und -arten auf Anfrage.

Benötigte Angaben zur Bestellung siehe Seite 7, Katalog Nr. 40.

Zubehör / Ersatzteile

ZUBEHÖR

Für den Schnelladapter WEH® TW920 stehen folgende Zubehörteile zur Verfügung:

Drehdurchführung WEH® TD1

Die WEH® TD1 verhindert das Verdrehen des Füllschlauches und erleichtert das axiale Ausrichten des Adapters.



Bestellnummer	Beschreibung	B1	B2
Auf Anfrage	TD1	Auf Anfrage	Auf Anfrage

Betätigungen

Für den WEH® TW920 stehen verschiedene Betätigungen, wie z. B. Bügel, Drahtseil etc. in vielen Formen und Größen zur Auswahl. Bitte fragen Sie an!

Anschlussadapter

Anschlussadapter zur Verbindung des Schnelladapters mit dem Füllschlauch sind auf Anfrage verfügbar.

ERSATZTEILE

Für den Schnelladapter WEH® TW920 stehen verschiedene Ersatzteile zur Verfügung.

Bestellnummer	Beschreibung
Auf Anfrage	Frontdichtung

Bitte fragen Sie die Frontdichtung unter Angabe der auf dem Adapter aufgravierten Artikelnummer an.

Technische Erläuterungen

TECHNISCHE ERLÄUTERUNGEN

Abkürzungen/Begriffsdefinitionen

Erläuterung der Abkürzungen, Begriffsdefinitionen sowie weiterführende Erläuterungen finden Sie im mitgeltenden Technischen Anhang des entsprechenden Katalogs oder unter www.weh.com

Abbildungen

Die in diesem Datenblatt verwendeten Abbildungen dienen nur zur Veranschaulichung und können in einigen Einzelheiten vom tatsächlichen Produkt abweichen. Verbindliche Angaben entnehmen Sie bitte den jeweiligen Einzelaufträgen.

Sichere Produktauswahl

Unsere WEH® Produkte sind für den Betrieb durch sachkundige Fachanwender ausgelegt (soweit WEH® Produkte im Einzelfall auch für den Betrieb durch andere Anwender ausgelegt sind, ist hierzu ein ausdrücklicher Hinweis in der jeweiligen Betriebsanleitung aufgenommen). Bitte beachten Sie, dass WEH Ihr System nicht kennt und daher - auch aufgrund der Vielzahl an verschiedenen potenziellen Einsatzmöglichkeiten der WEH® Produkte - nicht für alle denkbaren Anwendungsvarianten eine vorherige Erprobung durchführen kann. Die Verantwortung für die Auswahl, Konfiguration und Prüfung der Geeignetheit von WEH® Produkten - insbesondere entsprechend den Anforderungen Ihres Systems - liegt bei Ihnen. Bitte stellen Sie vor dem Erwerb von WEH® Produkten insbesondere sicher, ob diese gemäß unserer Produktbeschreibungen mit Ihrem Einsatzzweck, Ihren Leistungsdaten, den bei Ihnen eingesetzten Materialien und Fluiden, Ihrem Systemkonzept und Ihren Systemgrenzen kompatibel sind. Bitte beachten Sie hierbei ebenso Ihre technischen und rechtlichen Anforderungen an den Betrieb, die Handhabung und die Wartung. Die Qualität und Sicherheit unserer WEH® Produkte hat für uns höchste Priorität. WEH® Produkte dürfen daher nicht außerhalb der Vorgaben in den jeweiligen Datenblättern und Produktbeschreibungen eingesetzt werden. Sollten Sie sich nicht sicher sein, ob das WEH® Produkt zu Ihrem System und geplanten Einsatzzweck passt, können Sie bitte vorab auf uns zu. Zudem empfehlen wir dringend den Einsatz von Fremd-Ersatzteilen oder eine Kombination von WEH® Produkten mit ungeeigneten Fremd-Produkten zu vermeiden. Die Verantwortung für die Prüfung der Geeignetheit von Fremd-Produkten liegt bei Ihnen. WEH® Produkte und WEH® Ersatzteile entsprechen unseren Qualitäts- und Sicherheitsstandards.

Lebensdauer

Bei WEH® Produkten handelt es sich grundsätzlich um Produkte, die betriebsbedingt und abhängig von Ihrer individuellen Applikation/Anwendung dem Verschleiß und der Ermüdung unterliegen können. Details – insbesondere auch zu entsprechenden Mindest-Inspektions- und Wartungsintervallen – entnehmen Sie der jeweiligen Betriebsanleitung des WEH® Produkts.

Erläuterung zur Druckgeräterichtlinie

Diese WEH® Produkte sind grundsätzlich als druckhaltende Ausrüstungsteile gemäß Artikel 2 Nr. 5 der Druckgeräterichtlinie 2014/68/EU eingestuft und werden als rohrlinienähnlich betrachtet. Diese WEH® Produkte dürfen nicht eingesetzt werden als Ausrüstungsteile mit Sicherheitsfunktion. Ferner wird darauf hingewiesen, dass diese WEH® Produkte gemäß den Anforderungen des Artikels 4 Absatz 3 der Druckgeräterichtlinie 2014/68/EU ausgelegt und in Verkehr gebracht werden. Die Bewertung bzgl. einer anderweitigen Einstufung kann jedoch auf Anfrage erfolgen.

Externes Änderungsmanagement

WEH behält sich vor, seine Produkte laufend zu aktualisieren, zu optimieren und anzupassen. Daraus können sich entsprechende Änderungen am Produkt ergeben. Informationen über durchgeführte Produktaktualisierungen, Produktoptimierungen und/oder Produktanpassungen werden Kunden nur in Einzelfällen proaktiv oder unaufgefordert seitens WEH mitgeteilt. Gerne können Sie die Firma WEH jederzeit ansprechen und sich nach etwaigen Produktaktualisierungen, Produktoptimierungen und/oder Produktanpassungen erkundigen.

© Alle Rechte vorbehalten, WEH GmbH Verbindungstechnik.

Jegliches unbefugte Kopieren, Verbreiten und sonstige Nutzung der urheberrechtlich geschützten Inhalte ist ohne schriftliche Zustimmung der Firma WEH GmbH Verbindungstechnik untersagt.

Mit Übermittlung einer aktuelleren Version des vorliegenden Dokuments verlieren alle älteren Versionen ihre Gültigkeit. Es gilt grundsätzlich die aktuellste Version des Dokuments. Diese finden Sie unter www.weh.com.

Für Lieferungen und sonstige Leistungen gelten grundsätzlich unsere Allgemeinen Geschäftsbedingungen und die Know-How Schutz- und Qualitätssicherungsvereinbarung (www.weh.com), sofern nicht ausdrücklich etwas anderes vereinbart wurde.

Allgemeine Geschäftsbedingungen des Bestellers erkennen wir grundsätzlich nicht an.

WEH® ist eine eingetragene Marke der WEH GmbH Verbindungstechnik.

» Kontakt

Sie haben Fragen oder benötigen weitere Informationen? – Wir sind gerne für Sie da.

Hersteller:

WEH GmbH Verbindungstechnik

Josef-Henle-Str. 1

89257 Illertissen / Deutschland

Telefon: +49 (0) 7303 9609-0

E-Mail: sales@weh.com

Webseite: www.weh.com