

Typ **TW670**

WEH[®] Schraubadapter mit Druckunterstützung zum Füllen von Gasflaschen
mit Außengewinde (geeignet für Palettenabfüllung)



Allgemein

BESCHREIBUNG



Merkmale

- Ausführung wahlweise mit gerader oder 90° Mediumzuleitung
- Geeignet für Palettenabfüllung
- Kompaktes Design
- Hochwertige Materialien

Der Schraubadapter WEH® TW670 wurde speziell für die Palettenabfüllung von Gasflaschen mit Außengewinde entwickelt. Der TW670 wird dabei einfach auf das Flaschenventil gesteckt und handfest angezogen, bis die O-Ring-Dichtung am Gegenstück anliegt. Die druckdichte Verbindung ist nun hergestellt. Dank der Druckunterstützung dichtet der Schraubadapter ohne Schraubenschlüssel, Dichtstoffe oder Klebeband ab und spart somit Anschlusszeiten und Kosten.

Der Schraubadapter WEH® TW670 ist wahlweise mit einer Mediumzuleitung in gerader Form oder abgewinkelter Form verfügbar:



TW670-S1



TW670-S2

Einsatzgebiete und Anwendungen

Schraubadapter mit Druckunterstützung zum Füllen von Gasflaschen mit Außengewinde (geeignet für Palettenabfüllung).

TECHNISCHE DATEN

Eigenschaften	Standardausführung
Nennweite (DN)	5 mm
Max. zulässiger Betriebsdruck PS	375 bar
Temperaturbereich	+5 °C bis +60 °C
Anschluss A (Flaschenventil)	Außengewinde-Anschluss nach der jeweiligen Landesnorm z. B. DIN, CEN, CGA, BS, NF etc.
Medium	Inerte Gase*, Sauerstoff
Betätigung	Manuelle Betätigung über Griffhülse
Teilewerkstoffe	Rostbeständig
Dichtungswerkstoffe	EPDM
Abfüllungsart	Palettenabfüllung
Konformität / Prüfungen / Zulassungen	Typprüfung adiabatische Kompression vorhanden

* Inerte Gase sind alle Edelgase und Stickstoff.

Andere Gase, die unter bestimmten Umständen ebenfalls als inert gelten (z. B. CO₂, Schwefelhexafluorid) dürfen ohne Rücksprache mit WEH nicht mit dem WEH® Produkt betrieben werden!

Andere Ausführungen auf Anfrage

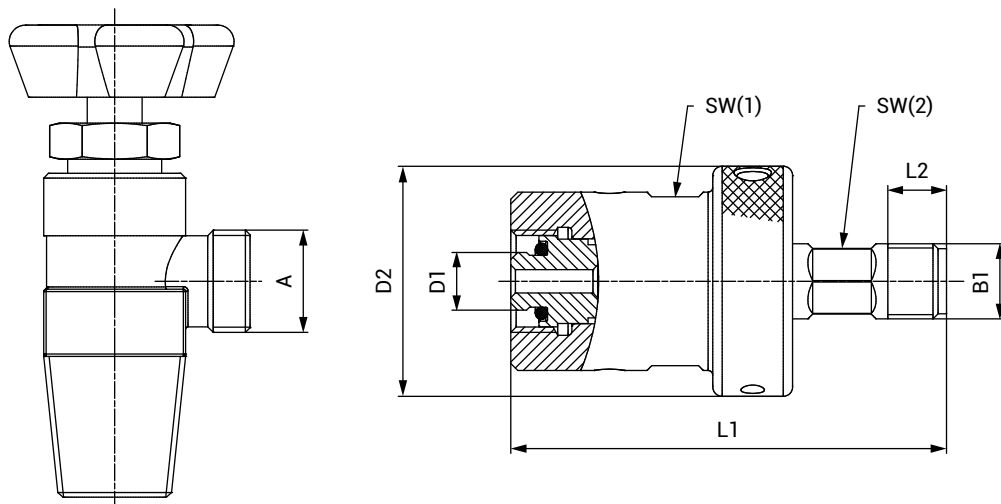
Übersicht / Bestellung

ÜBERSICHT PRODUKTSERIEN

Produktserie	Medium		Ausführung	
	Inerte Gase	Sauerstoff	gerade	90°
TW670-S1	X	X	X	
TW670-S2	X	X		X

BESTELLUNG | Schraubadapter WEH® TW670-S1 - mit gerader Mediumzuleitung

ca.-Maße (mm)

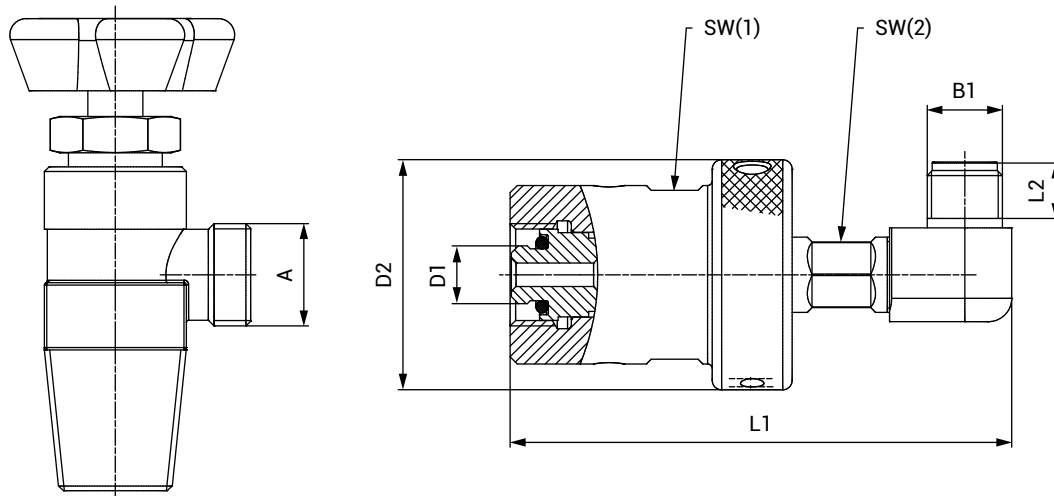


Bestellnummer	A (Außengewinde)	B1 (Außengewinde)	Druck (PS)	Medium	L1	L2	D1	D2	SW(1)	SW(2)
C1-177706	W21,8x1/14"	M16x1,5	375 bar	Inerte Gase	93	12,5	12,3	49	36	14
C1-172367	W21,8x1/14"	M16x1,5	375 bar	Sauerstoff	93	12,5	12,3	49	36	14

Bestellung

BESTELLUNG | Schraubadapter WEH® TW670-S2 - mit 90° Mediumzuleitung

ca.-Maße (mm)



Bestellnummer	A (Außengewinde)	B1 (Außengewinde)	Druck (PS)	Medium	L1	L2	D1	D2	SW(1)	SW(2)
C1-177707	W21,8x1/14"	M16x1,5	375 bar	Inerte Gase	107	12	12,3	49	36	14
C1-176075	W21,8x1/14"	M16x1,5	375 bar	Sauerstoff	107	12	12,3	49	36	14

Andere Anschlussgrößen und -arten auf Anfrage.

Benötigte Angaben zur Bestellung siehe Seite 7, Katalog Nr. 20.

Zubehör

ZUBEHÖR

Für den Schraubadapter WEH® TW670 stehen folgende Zubehörteile zur Verfügung:

Drehdurchführung WEH® TD1

Die Drehdurchführung TD1 verhindert das Verdrehen des Füllschlauches und erleichtert das radiale Ausrichten des Adapters.



Bestellnummer	Beschreibung	B1	B2
Auf Anfrage	TD1	Auf Anfrage	Auf Anfrage

Schnellwechselsystem WEH® TK350-TN350

Schnellwechselsystem zum schnellen und einfachen Wechseln des WEH® TW670 bei Reparaturen, zum Wechseln auf andere Normen sowie zum Wechseln von Restdruck auf Nicht-Restdruck-Adapter.



Bestellnummer	Beschreibung	B1 (Außengewinde)	B2 (Innengewinde)
C1-91239-X01	Schnellwechselkupplung TK350	-	M16x1,5
C1-91241-X01	Schnellwechselnippel TN350	M16x1,5	-

Griffverlängerung mit O-Ring



Bestellnummer	Beschreibung	B1 (Außengewinde)	B2 (Innengewinde)
W95076	Griffverlängerung 50 mm	M16x1,5	M16x1,5
W104260	Griffverlängerung 132 mm	M16x1,5	M16x1,5
W95332	Griffverlängerung 231 mm	M16x1,5	M16x1,5

Anschlussadapter

Anschlussadapter zur Verbindung des Schraubadapters mit dem Füllschlauch sind auf Anfrage verfügbar.

Technische Erläuterungen

TECHNISCHE ERLÄUTERUNGEN

Abkürzungen/Begriffsdefinitionen

Erläuterung der Abkürzungen sowie Begriffsdefinitionen finden Sie im mitgeltenden Technischen Anhang des entsprechenden Katalogs oder unter www.weh.com

Abbildungen

Die in diesem Datenblatt verwendeten Abbildungen dienen nur zur Veranschaulichung und können in einigen Einzelheiten vom tatsächlichen Produkt abweichen. Verbindliche Angaben entnehmen Sie bitte den jeweiligen Einzelaufträgen.

Sichere Produktauswahl

Unsere WEH® Produkte sind für den Betrieb durch sachkundige Fachanwender ausgelegt (soweit WEH® Produkte im Einzelfall auch für den Betrieb durch andere Anwender ausgelegt sind, ist hierzu ein ausdrücklicher Hinweis in der jeweiligen Betriebsanleitung aufgenommen). Bitte beachten Sie, dass WEH Ihr System nicht kennt und daher - auch aufgrund der Vielzahl an verschiedenen potenziellen Einsatzmöglichkeiten der WEH® Produkte - nicht für alle denkbaren Anwendungsvarianten eine vorherige Erprobung durchführen kann. Die Verantwortung für die Auswahl, Konfiguration und Prüfung der Geeignetheit von WEH® Produkten - insbesondere entsprechend den Anforderungen Ihres Systems - liegt bei Ihnen. Bitte stellen Sie vor dem Erwerb von WEH® Produkten insbesondere sicher, ob diese gemäß unserer Produktbeschreibungen mit Ihrem Einsatzzweck, Ihren Leistungsdaten, den bei Ihnen eingesetzten Materialien und Fluiden, Ihrem Systemkonzept und Ihren Systemgrenzen kompatibel sind. Bitte beachten Sie hierbei ebenso Ihre technischen und rechtlichen Anforderungen an den Betrieb, die Handhabung und die Wartung. Die Qualität und Sicherheit unserer WEH® Produkte hat für uns höchste Priorität. WEH® Produkte dürfen daher nicht außerhalb der Vorgaben in den jeweiligen Datenblättern und Produktbeschreibungen eingesetzt werden. Sollten Sie sich nicht sicher sein, ob das WEH® Produkt zu Ihrem System und geplanten Einsatzzweck passt, kommen Sie bitte vorab auf uns zu. Zudem empfehlen wir dringend den Einsatz von Fremd-Ersatzteilen oder eine Kombination von WEH® Produkten mit ungeeigneten Fremd-Produkten zu vermeiden. Die Verantwortung für die Prüfung der Geeignetheit von Fremd-Produkten liegt bei Ihnen. WEH® Produkte und WEH® Ersatzteile entsprechen unseren Qualitäts- und Sicherheitsstandards.

Lebensdauer

Bei WEH® Produkten handelt es sich grundsätzlich um Produkte, die betriebsbedingt und abhängig von Ihrer individuellen Applikation/Anwendung dem Verschleiß und der Ermüdung unterliegen können. Details – insbesondere auch zu entsprechenden Mindest-Inspektions- und Wartungsintervallen – entnehmen Sie der jeweiligen Betriebsanleitung des WEH® Produkts.

Erläuterung zur Druckgeräterichtlinie

Diese WEH® Produkte sind grundsätzlich als druckhaltende Ausrüstungsteile gemäß Artikel 2 Nr. 5 der Druckgeräterichtlinie 2014/68/EU eingestuft und werden als rohrlinienähnlich betrachtet. Diese WEH® Produkte dürfen nicht eingesetzt werden als Ausrüstungsteile mit Sicherheitsfunktion. Ferner wird darauf hingewiesen, dass diese WEH® Produkte gemäß den Anforderungen des Artikels 4 Absatz 3 der Druckgeräterichtlinie 2014/68/EU ausgelegt und in Verkehr gebracht werden. Die Bewertung bzgl. einer anderweitigen Einstufung kann jedoch auf Anfrage erfolgen.

Externes Änderungsmanagement

WEH behält sich vor, seine Produkte laufend zu aktualisieren, zu optimieren und anzupassen. Daraus können sich entsprechende Änderungen am Produkt ergeben. Informationen über durchgeführte Produktaktualisierungen, Produktoptimierungen und/oder Produktanpassungen werden Kunden nur in Einzelfällen proaktiv oder unaufgefordert seitens WEH mitgeteilt. Gerne können Sie die Firma WEH jederzeit ansprechen und sich nach etwaigen Produktaktualisierungen, Produktoptimierungen und/oder Produktanpassungen erkundigen.

© Alle Rechte vorbehalten, WEH GmbH Verbindungstechnik.

Jegliches unbefugte Kopieren, Verbreiten und sonstige Nutzung der urheberrechtlich geschützten Inhalte ist ohne schriftliche Zustimmung der Firma WEH GmbH Verbindungstechnik untersagt.

Mit Übermittlung einer aktuelleren Version des vorliegenden Dokuments verlieren alle älteren Versionen ihre Gültigkeit. Es gilt grundsätzlich die aktuellste Version des Dokuments. Diese finden Sie unter www.weh.com.

Für Lieferungen und sonstige Leistungen gelten grundsätzlich unsere Allgemeinen Geschäftsbedingungen und die Know-How Schutz- und Qualitätssicherungsvereinbarung (www.weh.com), sofern nicht ausdrücklich etwas anderes vereinbart wurde.

Allgemeine Geschäftsbedingungen des Bestellers erkennen wir grundsätzlich nicht an.

WEH® ist eine eingetragene Marke der WEH GmbH Verbindungstechnik.

» Kontakt

Sie haben Fragen oder benötigen weitere Informationen? – Wir sind gerne für Sie da.

Hersteller:

WEH GmbH Verbindungstechnik

Josef-Henle-Str. 1

89257 Illertissen / Deutschland

Telefon: +49 (0) 7303 9609-0

E-Mail: sales@weh.com

Webseite: www.weh.com