

# Typ **TW241**

**WEH<sup>®</sup> Adapter zur Druck- und Vakuumprüfung**

von Glattrohren (Rohr außen- $\varnothing$  6,0 mm - 22,2 mm)



Allgemein

**BESCHREIBUNG**



**Merkmale**

- Zum Anschluss an Glattrohre, Abdichtung am Außendurchmesser
- Selbsthaltend bis max. 70 bar
- Sekundenschnelles Anschließen
- Kein Schrauben notwendig
- WEH® Spannzangenmechanismus
- Kein Nachstellen der Dichtungen nötig
- Überbrückt große Rohrtoleranzen bis zu ± 0,25 mm
- Hochwertige Materialien

Mit dem WEH® Schnelladapter TW241 können Glattrohre aus Kupfer, Stahl oder Aluminium mit Außendurchmessern von 6,0 mm bis 22,2 mm schnell und einfach auf Dichtheit geprüft werden. Der Adapter eignet sich auch für Unterwasser-, Druckabfall- und Heliumtests.

In Sekundenschnelle dichtet der WEH® TW241 auf dem Rohraußendurchmesser ab und überbrückt hierbei Rohrtoleranzen bis zu ± 0,25 mm (geforderte Rundheit des Rohraußendurchmessers max. 0,25 mm). Ein Nachstellen der Dichtungen ist nicht erforderlich.

Durch das Spannzangensystem wird die Flächenpressung am Prüfling minimiert und Deformationen verringert. Haltevorrichtungen sind für den Prüfvorgang nicht notwendig. Einfach den WEH® Adapter auf das zu prüfende Bauteil aufstecken und den Spannhebel nach oben oder unten betätigen. Schon ist die druckdichte Verbindung hergestellt. Eine interne Druckunterstützung erlaubt ein Abschließen erst bei einem Druck unter 5 bar und bietet somit zusätzliche Sicherheit für den Bediener.

Der WEH® TW241 ist mit einer Frontdichtung aus Chloropren ausgestattet. Weitere Dichtungswerkstoffe sind auf Anfrage verfügbar. Die Klärung der Medienverträglichkeit obliegt dem Kunden.

**Einsatzgebiete und Anwendungen**

Schnelladapter zur Druck- und Vakuumprüfung von Glattrohren (Abdichtung am Rohraußendurchmesser), wie z. B. bei Wärmetauschern, Druckbehältern, Ventilen, Messwandlern, Kompressoren, Verdichtern, Verdampfern, Einzelaggregaten, Rohrleitungssystemen, Klimaanlage, Heizungssystemen etc.

**TECHNISCHE DATEN**

Eigenschaften	Standardausführung
Nennweite DN	2 bis 6 mm, je nach Ausführung
Max. zulässiger Betriebsdruck PS	Vakuum bis 70 bar
Temperaturbereich	+5 °C bis +80 °C
Leckrate	1 x 10 <sup>-3</sup> mbar x l/s
Max. zulässige Oberflächenrauheit des Prüflings	Rz8 µm
Max. zulässige Werkstoffhärte des Prüflings	28 HRC
Teilewerkstoffe	Spannsegmente: rostbeständiger Edelstahl, gehärtet Gehäuse: Aluminium eloxiert
Dichtungswerkstoffe	Frontdichtung in Chloropren

Andere Ausführungen auf Anfrage

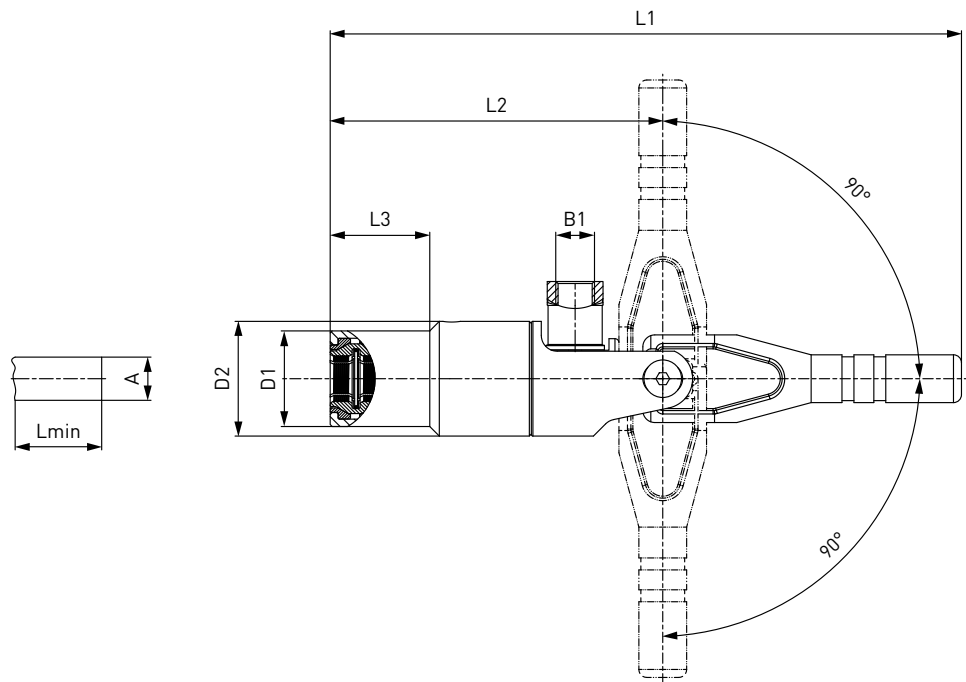
**Anwendungsbeispiel:**



Bestellung

**BESTELLUNG** | WEH® Adapter TW241 – Baugröße 1

ca.-Maße (mm)



Bestellnummer	Baugröße	Abdichtbereich Rohr außen-Ø A ± 0,25	B1 (Innengewinde)	D1	D2	L1	L2	L3	Lmin*	Ersatz- dichtungsset (bestehend aus 5 Frontdichtungen)
<b>C1-130646</b>	1	6,0	G1/8"	24	28,8	158,5	83,5	25	26,5	<b>B202B-130704</b>
<b>C1-130647</b>	1	6,35 (1/4")	G1/8"	24	28,8	158,5	83,5	25	26,5	<b>B202B-130705</b>
<b>C1-130654</b>	1	7,9 (5/16")	G1/8"	24	28,8	158,5	83,5	25	26,5	<b>B202B-130713</b>
<b>C1-130655</b>	1	8,0	G1/8"	24	28,8	158,5	83,5	25	26,5	<b>B202B-130714</b>
<b>C1-130661</b>	1	9,5 (3/8")	G1/8"	24	28,8	158,5	83,5	25	26,5	<b>B202B-130720</b>
<b>C1-130663</b>	1	10,0	G1/8"	24	28,8	158,5	83,5	25	26,5	<b>B202B-130722</b>

\* Lmin: erforderliche Einführtiefe des Prüflings

Werden Prüflinge aus faserverstärkten Kunststoffen eingesetzt, geben Sie dies bitte bei Ihrer Bestellung an.

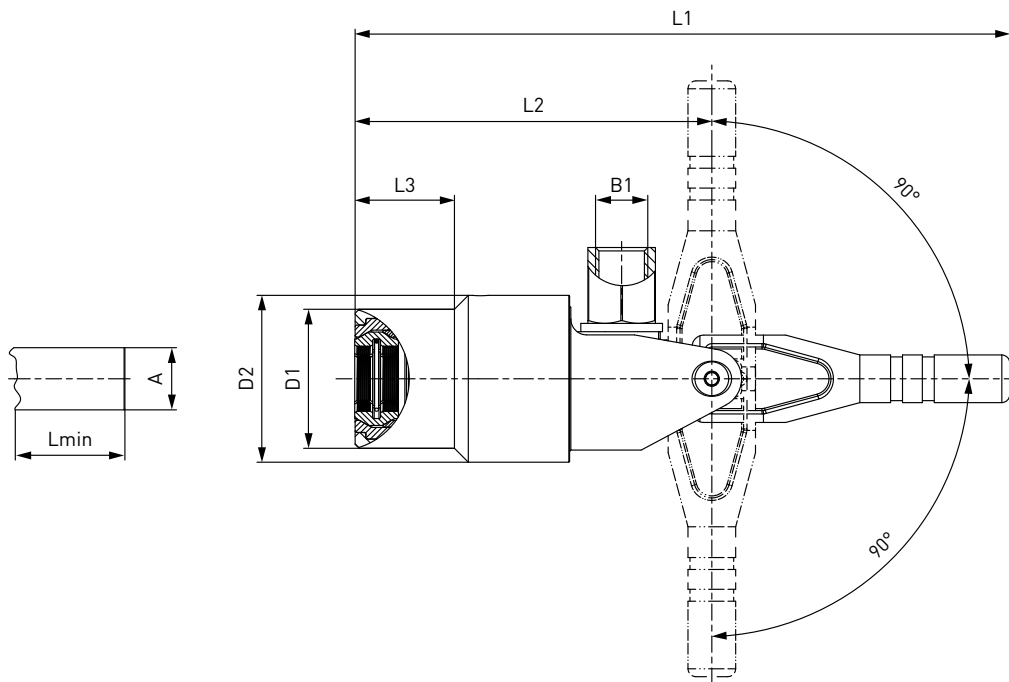
Hinweis: geforderte Rundheit des Rohraußendurchmessers max. 0,25 mm

Andere Anschlussgrößen auf Anfrage

Bestellung

**BESTELLUNG** | WEH® Adapter TW241 – Baugröße 2

ca.-Maße (mm)



Bestellnummer	Baugröße	Abdichtbereich Rohraußen-Ø A ± 0,25	B1 (Innengewinde)	D1	D2	L1	L2	L3	Lmin*	Ersatz- dichtungsset (bestehend aus 5 Frontdichtungen)
<b>C1-130672</b>	2	12,0	G1/4"	35	42	165	90	25	26,5	<b>B202B-130732</b>
<b>C1-130674</b>	2	12,7 (1/2")	G1/4"	35	42	165	90	25	26,5	<b>B202B-130734</b>
<b>C1-130685</b>	2	15,9 (5/8")	G1/4"	35	42	165	90	25	26,5	<b>B202B-130745</b>
<b>C1-130686</b>	2	16,0	G1/4"	35	42	165	90	25	26,5	<b>B202B-130746</b>

\* Lmin: erforderliche Einführtiefe des Prüflings

Werden Prüflinge aus faserverstärkten Kunststoffen eingesetzt, geben Sie dies bitte bei Ihrer Bestellung an.

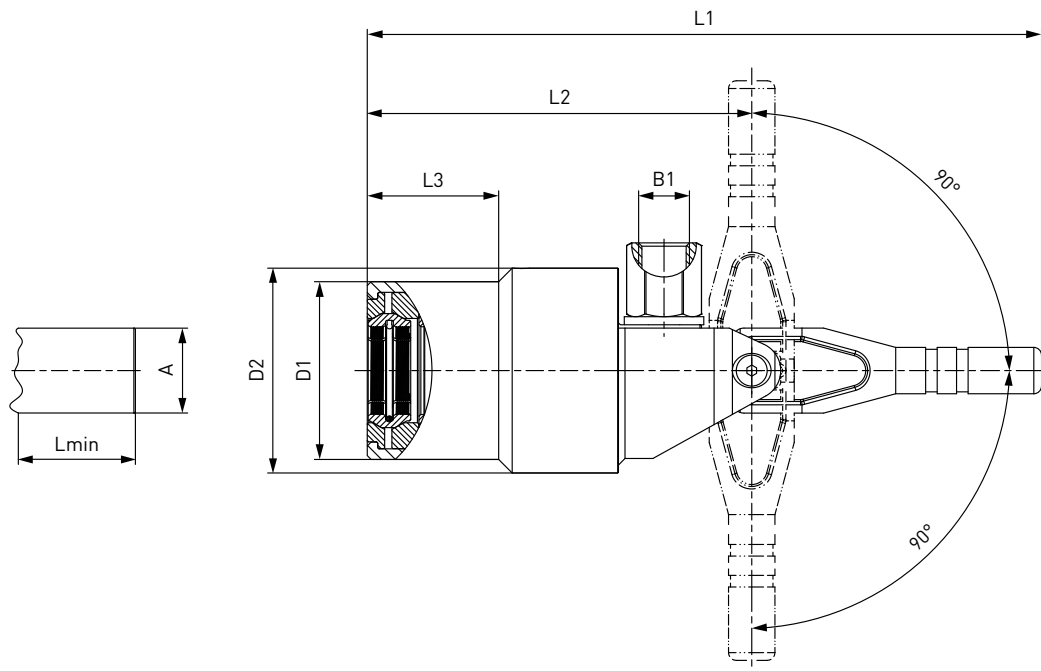
Hinweis: geforderte Rundheit des Rohraußendurchmessers max. 0,25 mm

Andere Anschlussgrößen auf Anfrage

Bestellung

**BESTELLUNG** | WEH® Adapter TW241 – Baugröße 3

ca.-Maße (mm)



Bestellnummer	Baugröße	Abdichtbereich Rohraußen-Ø A ± 0,25	B1 (Innengewinde)	D1	D2	L1	L2	L3	Lmin*	Ersatz- dichtungsset (bestehend aus 5 Frontdichtungen)
<b>C1-130691</b>	3	19,05 (3/4")	G1/4"	46	53	174,5	99,5	34	26,5	<b>B202B-130752</b>
<b>C1-130694</b>	3	22,0	G1/4"	46	53	174,5	99,5	34	26,5	<b>B202B-130755</b>
<b>C1-130695</b>	3	22,2 (7/8")	G1/4"	46	53	174,5	99,5	34	26,5	<b>B202B-130756</b>

\* Lmin: erforderliche Einführtiefe des Prüflings

Werden Prüflinge aus faserverstärkten Kunststoffen eingesetzt, geben Sie dies bitte bei Ihrer Bestellung an.

Hinweis: geforderte Rundheit des Rohraußendurchmessers max. 0,25 mm

Andere Anschlussgrößen auf Anfrage

Andere Anschlussarten auf Anfrage.

Benötigte Angaben zur Bestellung siehe Seite 7, Katalog Nr. 35.

Zubehör

**ZUBEHÖR**

Für den WEH® TW241 stehen folgende Zubehörteile zur Verfügung:

**Verschlusschraube für Stopfenversion**

Sollte der WEH® Adapter als Stopfen eingesetzt werden, wird der Anschluss „B1“ mit einer Verschlusschraube aus Stahl (O-Ring aus NBR 70° Shore) für den Hochdruckbereich verschlossen. Die Medienverträglichkeit der Dichtung ist vom Kunden zu prüfen!



Bestellnummer	Beschreibung	Anschluss (Außengewinde)	Druckbereich
<b>W9329</b>	Verschlusschraube Hochdruck	G1/8"	50 - 350 bar
<b>W9330</b>	Verschlusschraube Hochdruck	G1/4"	50 - 350 bar

**Hebelverlängerung**

Der Schnelladapter TW241 ist standardmäßig mit einem kurzen Spannhebel ausgestattet, damit auch an schwer zugänglichen Bauteilen bequem angeschlossen werden kann. Als Zubehör bieten wir daher, zur Erhöhung der Bedienerfreundlichkeit, eine Hebelverlängerung für Anwendungsfälle an, bei denen keine beengten Platzverhältnisse vorliegen.



Bestellnummer	Beschreibung
<b>E67-137059</b>	Hebelverlängerung für TW241

## Weitere Produkte

## WEITERE PRODUKTE

Weitere Produkte finden Sie in unserem aktuellen Katalog Nr. 35



Weitere Informationen finden Sie auf unserer Homepage [www.weh.com](http://www.weh.com)

**Abkürzungen/Begriffsdefinitionen**

Erläuterung der Kürzel siehe technischer Anhang im Katalog oder unter [www.weh.com](http://www.weh.com)

**Sichere Produktauswahl**

Unsere WEH® Produkte sind für den Betrieb durch sachkundige Fachanwender ausgelegt (soweit WEH® Produkte im Einzelfall auch für den Betrieb durch andere Anwender ausgelegt sind, ist hierzu ein ausdrücklicher Hinweis in der jeweiligen Betriebsanleitung aufgenommen). Die Verantwortung für die Auswahl von WEH® Produkten bzw. deren Konfiguration entsprechend der Anforderungen Ihres Systems liegt bei Ihnen. Bitte beachten Sie hierbei insbesondere Ihren Einsatzzweck, Ihre Leistungsdaten, Ihre Materialverträglichkeit, Ihr Systemkonzept und Ihre Systemgrenzen sowie Ihre technischen und rechtlichen Anforderungen an den Betrieb, die Handhabung und die Wartung. Die Qualität und Sicherheit unserer WEH® Produkte hat für uns höchste Priorität. WEH® Produkte dürfen daher nicht außerhalb der Vorgaben in den jeweiligen Datenblättern und Produktbeschreibungen eingesetzt werden. Zudem empfehlen wir dringend den Einsatz von Fremd-Ersatzteilen oder eine Kombination von WEH® Produkten mit ungeeigneten Fremd-Produkten zu vermeiden. Die Verantwortung für die Prüfung der Geeignetheit von Fremd-Produkten liegt bei Ihnen. WEH® Produkte und WEH® Ersatzteile entsprechen unseren Qualitäts- und Sicherheitsstandards.

**Erläuterung zur Druckgeräterichtlinie**

Diese WEH® Produkte sind grundsätzlich und ausschließlich als druckhaltende Ausrüstungsteile für Rohrleitungen gemäß Artikel 2 Nr. 5 der Druckgeräterichtlinie 2014/68/EU klassifiziert. Diese WEH® Produkte dürfen nicht eingesetzt werden (i) als Ausrüstungsteile mit Sicherheitsfunktion oder (ii) für Behälter im Sinne der Druckgeräterichtlinie 2014/68/EU. Der Einsatz dieser WEH® Produkte muss daher der Klassifizierung als druckhaltende Ausrüstungsteile für Rohrleitungen entsprechen. Die Bewertung bzgl. einer anderweitigen Einstufung kann jedoch auf Anfrage erfolgen.

**Externes Änderungsmanagement**

WEH behält sich vor, seine Produkte laufend zu aktualisieren, zu optimieren und anzupassen. Daraus können sich entsprechende Änderungen am Produkt ergeben. Informationen über durchgeführte Produktaktualisierungen, Produktoptimierungen und/oder Produktpassungen werden Kunden nur in Einzelfällen proaktiv oder unaufgefordert seitens WEH mitgeteilt. Gerne können Sie die Firma WEH jederzeit ansprechen und sich nach etwaigen Produktaktualisierungen, Produktoptimierungen und/oder Produktpassungen erkundigen.

© Alle Rechte vorbehalten, WEH GmbH. Jegliche unbefugte Nutzung untersagt. Änderungen vorbehalten. Ausschluss jeglicher Haftung für alle Inhalte. Ältere Versionen verlieren hiermit Gültigkeit.

**» Kontakt**

Für Rückfragen und weitere Informationen stehen wir Ihnen jederzeit gerne zur Verfügung.

Hersteller:

**WEH GmbH Verbindungstechnik**

Josef-Henle-Str. 1

89257 Illertissen / Deutschland

Tel.: +49 (0) 7303 9609-0

Email: [sales@weh.com](mailto:sales@weh.com)

[www.weh.com](http://www.weh.com)