

Tipo **TW17**

Conector WEH[®] para pruebas neumáticas e hidráulicas de presión y funcionamiento
en componentes con rosca hembra



General

DESCRIPCIÓN



Características

- Conexión estanca en segundos
- Sin necesidad de roscar
- Sistema de mordazas de cierre WEH®
- Mordazas modificadas para un caudal más elevado
- Diseño ergonómico
- Materiales de alta calidad
- Diferentes tipos de accionamiento
- Posibilidad de automatizar
- Eliminación de complejos dispositivos de prueba

El conector rápido WEH® TW17 se conecta en todas las roscas hembra estándar. Cuanto más elevada sea la presión, más fuerte se sujetará el conector WEH® en la rosca de la pieza de prueba para establecer la conexión estanca en segundos. La junta tórica frontal sella la conexión de manera hermética. No se requieren dispositivos de sujeción adicionales. Se eliminan los complejos y costosos dispositivos de prueba.

Las mordazas del WEH® TW17 en los tamaños 5 a 8 están provistas de forma estándar de orificios, que aumentan el caudal del fluido. Para los tamaños 1 a 4, las mordazas modificadas están disponibles opcionalmente. ¡Por favor, contáctenos!



TW17 con orificios para un caudal más elevado

El conector WEH® TW17 está disponible con diferentes accionamientos:

TW17H - accionamiento manual mediante palanca de mano

TW17V - accionamiento neumático mediante botón de válvula

TW17P - accionamiento neumático para activaciones externas manuales, semiautomáticas o automáticas

El accionamiento se puede cambiar en cualquier momento, simplemente reemplazando la pieza posterior del conector.

Posibilidad de versiones especiales, como p. ej. versiones extendidas o acortadas del conector, versiones de tapón, accionamiento hidráulico y mucho más (véase «Soluciones especiales»).

Aplicación

Conector rápido para pruebas neumáticas e hidráulicas de presión y funcionamiento en componentes con rosca hembra, como p. ej. motores, cilindros, depósitos de presión, tubos, accesorios, etc.

Nota: para utilizar conectores rápidos WEH® con accionamiento neumático y mordazas en sistemas automatizados, tenga en cuenta la información técnica de la página 89 en el catálogo nº 35.

DATOS TÉCNICOS

Características	Versión básica
Presión de trabajo PS	Desde vacío hasta máx. 350 bar
Presión de pilotaje	6 - 12 bar aire comprimido
Conexión presión de pilotaje P1	G1/8" rosca hembra
Conexión presión de pilotaje P1	G1/4" rosca hembra
Rango de temperatura	+5 °C hasta +80 °C
Ratio de fugas	1 x 10 ⁻³ mbar x l/s
Accionamiento	H = accionamiento manual mediante palanca de mano V = accionamiento neumático mediante botón de válvula P = accionamiento neumático para activaciones externas manuales, semiautomáticas o automáticas
Material	Acero inoxidable, aluminio anodizado
Material de sellado	NBR

Otras versiones bajo petición

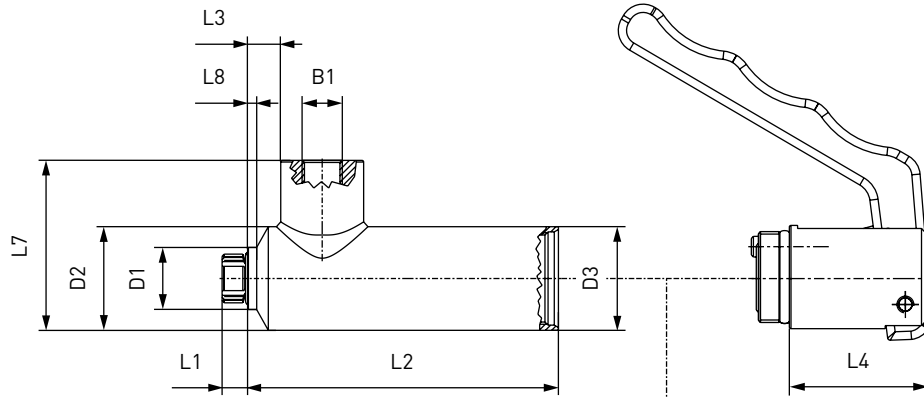
Ejemplo de aplicación:



Códigos para pedidos

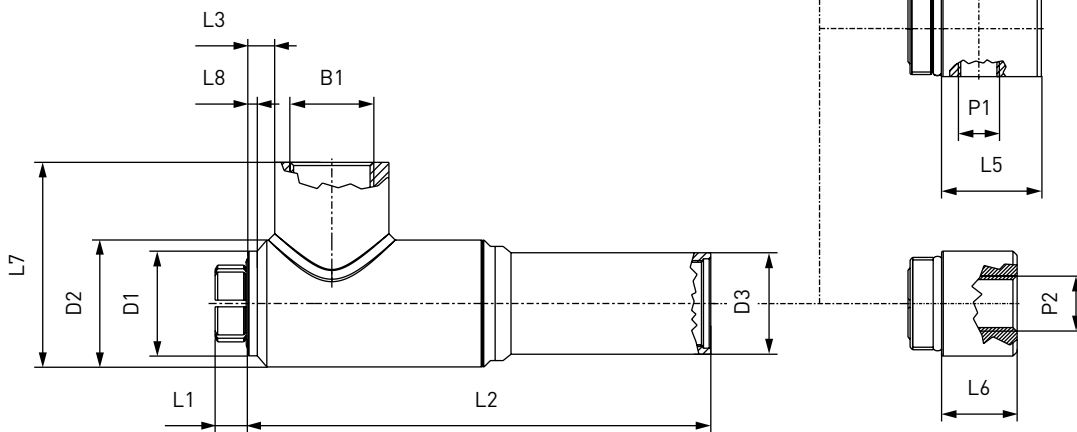
CÓDIGOS PARA PEDIDOS | Conector rápido WEH® TW17

dimensiones aprox. (mm)



H
Manual
presionando la
palanca de mano.
Esfuerzo medio.

Tamaño 1 - 4



V
Neumático
presionando
el botón de la
válvula.
Esfuerzo mínimo.

P
Neumático para
activaciones ex-
ternas manuales,
semiautomáticas
o automáticas

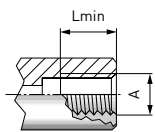
Tamaño 5 - 8

Tamaño	Entrada B1 [roscas hembra]	D1	D1*	D2	D2*	D3	L1	L2	L3	L4	L5	L6	L7	L8	L8*
1	G1/8"	15,0	15,0	25,0	25,0	25,0	8,0	75,0	8,0	33,5	24,0	18,0	44,0	2,5	2,5
2	G1/4"	19,0	20,5	27,0	27,0	27,0	9,0	75,0	9,0	32,0	18,0	18,0	40,0	2,5	5,0
3	G3/8"	23,0	26,0	32,0	32,0	32,0	12,0	88,0	9,5	35,0	18,0	18,0	50,0	2,0	4,0
4	G1/2"	27,0	29,0	37,0	37,0	37,0	12,0	88,0	8,0	35,0	18,0	18,0	55,0	3,0	4,0
5	G3/4"	33,0	40,5	40,0	45,0	32,0	14,0	145,0	8,0	35,0	18,0	18,0	68,5	3,0	8,0
6	G1"	40,0	46,5	49,0	49,0	32,0	14,0	168,0	18,0	35,0	18,0	18,0	77,0	3,0	5,0
7	G1"	52,0	-	59,0	-	32,0	11,0	185,5	18,0	35,0	18,0	18,0	84,0	3,0	-
8	G1"	58,0	-	65,0	-	32,0	9,0	148,5	13,5	35,0	18,0	18,0	90,5	4,0	-
8	G1"	70,0	-	77,0	-	32,0	10,5	148,5	13,5	35,0	18,0	18,0	102,0	4,0	-

* válido para SAE J1926

Códigos para pedidos

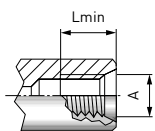
Rosca métrica ISO DIN 13 - según DIN 3852 parte 1, forma X e Y



Código	Tamaño	Rosca A (rosca hembra)	Lmin*
TW17...-W9031-025	1	M10x1,0	7,0
TW17...-W9033-045	2	M12x1,0	9,5
TW17...-W9034-045	2	M12x1,5	9,5
TW17...-W9035-045	2	M14x1,5	9,5
TW17...-W9036-065	3	M16x1,5	10,5
TW17...-W9037-065	3	M18x1,5	10,5
TW17...-W9038-085	4	M20x1,5	10,5
TW17...-W9039-085	4	M22x1,5	10,5
TW17...-W9040-125	5	M24x1,5	11,0
TW17...-W9043-125	5	M26x1,5	11,0
TW17...-W9044-125	5	M27x2,0	11,0
TW17...-W9045-165	6	M28x1,5	12,5
TW17...-W9046-165	6	M30x1,5	12,5
TW17...-W9070-165	6	M33x2,0	12,5
TW17...-W9071-165	7	M36x2,0	12,5

* Lmin: longitud mínima de rosca

Rosca métrica ISO DIN 13 - según ISO 6149-1

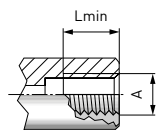


Código	Tamaño	Rosca A (rosca hembra)	Lmin*
TW17...-W9082-025	1	M10x1,0	7,0
TW17...-W9083-045	2	M12x1,5	9,5
TW17...-W9084-045	2	M14x1,5	9,5
TW17...-W9085-065	3	M16x1,5	10,5
TW17...-W9086-065	3	M18x1,5	10,5
TW17...-W9133-085	4	M20x1,5	10,5
TW17...-W9087-085	4	M22x1,5	10,5
TW17...-W9092-125	5	M27x2,0	11,0
TW17...-W9115-165	6	M30x2,0	12,5

* Lmin: longitud mínima de rosca

Códigos para pedidos

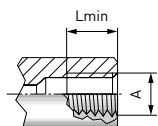
Rosca de tubo Whitworth DIN EN ISO 228-1 - según DIN 3852 parte 2, forma X e Y



Código	Tamaño	Rosca A (rosca hembra)	Lmin*
TW17...-W9000-025	1	G1/8"	7,0
TW17...-W9001-045	2	G1/4"	9,5
TW17...-W9002-065	3	G3/8"	10,5
TW17...-W9003-085	4	G1/2"	10,5
TW17...-W9004-085	4	G5/8"	10,5
TW17...-W9005-125	5	G3/4"	11,0
TW17...-W9006-165	6	G1"	12,5
TW17...-W9058-165	7	G1 1/4"	11,0
TW17...-W9059-165	8	G1 1/2"	11,0
TW17...-W9094-165	8	G2"	11,0

* Lmin: longitud mínima de rosca

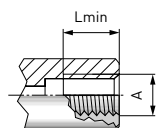
BSPT (rosca de tubo Whitworth cónica) - según DIN 3852 parte 2, forma X e Y



Código	Tamaño	Rosca A (rosca hembra)	Lmin*
TW17...-W9024-025	1	BSPT 1/8"	7,0
TW17...-W9025-045	2	BSPT 1/4"	9,5
TW17...-W9026-065	3	BSPT 3/8"	10,5
TW17...-W9027-085	4	BSPT 1/2"	10,5
TW17...-W9028-085	4	BSPT 5/8"	10,5
TW17...-W9029-125	5	BSPT 3/4"	11,0
TW17...-W9030-165	6	BSPT 1"	12,5

* Lmin: longitud mínima de rosca

Rosca NPT (ANSI/ASME B1.20.1-1983) - según SAE J476a

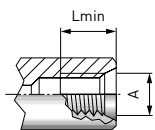


Código	Tamaño	Rosca A (rosca hembra)	Lmin*
TW17...-W9007-025	1	NPT 1/8"	7,0
TW17...-W9008-045	2	NPT 1/4"	9,5
TW17...-W9009-065	3	NPT 3/8"	10,5
TW17...-W9010-085	4	NPT 1/2"	10,5
TW17...-W9012-125	5	NPT 3/4"	11,0
TW17...-W9013-165	6	NPT 1"	12,5

* Lmin: longitud mínima de rosca

Códigos para pedidos

SAE-O-Ring tipo Boss - según SAE J1926 / ISO 11926



Código	Tamaño	Rosca A (rosca hembra)	Lmin*
TW17...-W9078-025	1	UNF 3/8"-24	7,0
TW17...-W9047-025	1	UNF 7/16"-20	7,0
TW17...-W9048-045	2	UNF 1/2"-20	9,5
TW17...-W9049-045	2	UNF 9/16"-18	9,5
TW17...-W9052-065	3	UNF 3/4"-16	10,5
TW17...-W9053-085	4	UNF 7/8"-14	10,5
TW17...-W9055-125	5	UN 1 1/16"-12	11,0
TW17...-W9057-165	6	UN 1 3/16"-12	11,0
TW17...-W9056-165	6	UN 1 5/16"-12	11,0

* Lmin: longitud mínima de rosca

Otros tamaños de conexión y versiones disponibles bajo pedido.

Datos de pedido, véase página 9, catálogo nº 35.

Por favor, además de los datos mencionados de la página 89 en el catálogo nº 35, indique la siguiente información en el pedido del WEH® TW17:

1. Código

Por favor, indique el accionamiento que desee (H, V o P) en el lugar del comodín (...) del código.

Ejemplo: TW17H-W9031-025

2. Rango de presión

Al final del código, añada LP = versión para baja presión (hasta 50 bar) o bien HP = versión para alta presión (hasta 350 bar).

Ejemplo: TW17H-W9031-025/HP

Accesorios

ACCESORIOS

Los siguientes accesorios están disponibles para el WEH® TW17:

Tapón roscado

Si el conector WEH® se usa como tapón, la conexión «B1» se cierra con un tapón roscado de latón (anillos de retención PVC) para rango de baja presión o acero (junta tórica de NBR 70° Shore) para rango de alta presión. ¡El cliente debe comprobar la compatibilidad de los fluidos con la junta!

Baja presión

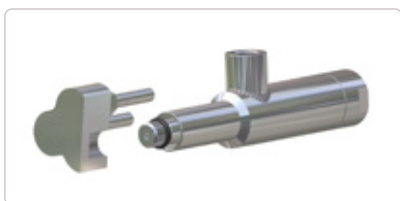


Alta presión

Código	Descripción	Conexión (rosca macho)	Rango de presión
E69-9200	Tapón roscado (baja presión)	G1/8"	0 - 50 bar
E69-9210	Tapón roscado (baja presión)	G1/4"	0 - 50 bar
E69-9220	Tapón roscado (baja presión)	G3/8"	0 - 50 bar
E69-9230	Tapón roscado (baja presión)	G1/2"	0 - 50 bar
W9338	Tapón roscado (baja presión)	G3/4"	0 - 50 bar
W9329	Tapón roscado (alta presión)	G1/8"	50 - 350 bar
W9330	Tapón roscado (alta presión)	G1/4"	50 - 350 bar
W9331	Tapón roscado (alta presión)	G3/8"	50 - 350 bar
W9332	Tapón roscado (alta presión)	G1/2"	50 - 350 bar
W9333	Tapón roscado (alta presión)	G3/4"	50 - 350 bar
W9334	Tapón roscado (alta presión)	G1"	50 - 350 bar

SOLUCIONES ESPECIALES

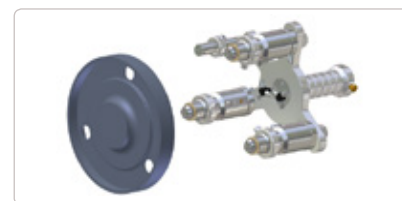
Ejemplos:



TW17P con extensión



TW17V conector doble



TW17V conector triple

Otros productos

OTROS PRODUCTOS

Encontrará otros productos en nuestro catálogo nº 35



Más información en nuestra web
www.weh.com

Abreviaturas/Definiciones

Explanación de abreviaturas ver anexo técnico en el catálogo o en www.weh.com

Selección segura de productos

Nuestros productos WEH® están diseñados para su uso por profesionales cualificados (en la medida en que los productos WEH® también están diseñados para ser operados por otros usuarios en casos concretos, esto se recoge expresamente en las correspondientes manual de instrucciones). Es usted el único responsable de la selección de los productos WEH® y su configuración conforme a las necesidades de su sistema. En este contexto, tenga en cuenta especialmente su finalidad, sus datos de rendimiento, la compatibilidad de materiales, el concepto y los límites de su sistema, así como sus requisitos técnicos y legales de funcionamiento, manejo y mantenimiento. Nuestra principal prioridad es la calidad y la seguridad de los productos WEH®. Por este motivo, los productos WEH® no pueden utilizarse fuera de las especificaciones contenidas en las respectivas fichas de datos y descripciones del producto. Además, recomendamos encarecidamente evitar el uso de recambios de terceros o la combinación de productos WEH® con productos inadecuados de terceros. Es usted el único responsable de comprobar la idoneidad de productos de terceros. Los productos WEH® y los recambios WEH® cumplen con nuestros estándares de calidad y de seguridad.

Explanación de la Directiva de Equipos a Presión

Estos productos WEH® están clasificados generalmente y exclusivamente como accesorios a presión para tuberías de conformidad con el artículo 2.5 de la Directiva de Equipos a Presión 2014/68/UE. Estos productos WEH® no se deben emplear (i) como accesorios de seguridad o (ii) para recipientes en el sentido de la Directiva de Equipos a Presión 2014/68/UE. Por tanto, el uso de estos productos WEH® debe ajustarse a su clasificación como accesorios a presión para tuberías. Sin embargo, la evaluación de una clasificación diferente se puede hacer a pedido.

Gestión de modificaciones externa

WEH se reserva el derecho de actualizar, optimizar y adaptar sus productos de forma continua. De ello pueden resultar consiguientes modificaciones en el producto. Sólo en casos aislados WEH informará a los clientes de forma proactiva y espontánea respecto de actualizaciones, optimizaciones y/o adaptaciones realizadas en los productos. Podrá contactar en todo momento con WEH para solicitar información sobre eventuales actualizaciones, optimizaciones y/o adaptaciones de los productos.

Todos los derechos reservados, WEH GmbH. Prohibido el uso sin autorización previa. Sujeto a cambio. No se asume responsabilidad alguna de los contenidos. Las versiones anteriores no son válidas.

» Contacto

Para consultas y más información, por favor no duden en contactar con nosotros.

Fabricante:

WEH GmbH Precision Connectors

Josef-Henle-Str. 1
 89257 Illertissen / Alemania

Teléfono: +49 7303 9609-0
 Fax: +49 7303 9609-9999

Email: sales@weh.com
www.weh.com

Distribuidor España y Portugal:

WEH Conectores de Precisión Ibérica S.L.

P.I. Rubi Sud, C / Puig i Gairalt, nave 3
 08191 Rubi (Barcelona) / España

Teléfono: +34 (0) 93 5875 075
 Fax: +34 (0) 93 697 79 42

Email: weh@wehiberica.com
www.weh.com