

Typ **TW156**

WEH[®] Adapter zum Prüfen von Atemschutzgeräten



Allgemein

BESCHREIBUNG



Merkmale

- Sekundenschnelles Anschließen ohne zu schrauben
- Robuste Bauweise
- Vermindert arbeitsbedingte Erkrankungen von Gelenken und Sehnen
- Verbesserung der Ergonomie und Arbeitssicherheit

Atemschutzgeräte, wie z. B. Pressluftatmer, müssen regelmäßig einer Funktionsprüfung unterzogen werden. Um diesen Prüfvorgang zu automatisieren, hat WEH den Schnelladapter TW156 entwickelt. Der TW156 lässt sich in Sekundenschnelle und ohne aufwändiges Schrauben druckdicht an das Handrad des Atemschutzgerätes anschließen. Die Spannzangen greifen auf dem Gewinde und stellen so eine druckdichte Verbindung her. Der Schnelladapter kann entweder direkt an das bereits vorhandene Prüfgerät geschraubt oder mittels einer Schlauchverbindung angebracht werden, wobei hier der Adapter im Ruhezustand gesichert werden muss. Alle gängigen Prüfstationen können problemlos nachgerüstet werden. Der Schnelladapter verbessert die Arbeitssicherheit und die Ergonomie und erleichtert das Prüfen von Atemschutzgeräten.

Der Schnelladapter TW156 ist mit manueller oder pneumatischer Betätigung erhältlich und verfügt über einen roten Ring als visuelle Sichtkontrolle, der anzeigt, ob der Schnelladapter richtig angeschlossen ist.

Der WEH® TW156 ist mit inneren Dichtungen aus NBR ausgestattet. Weitere Dichtungswerkstoffe sind auf Anfrage verfügbar. Die Klärung der Medienverträglichkeit obliegt dem Kunden.

Einsatzgebiete und Anwendungen

Schnelladapter zum Prüfen von Atemschutzgeräten.

TECHNISCHE DATEN

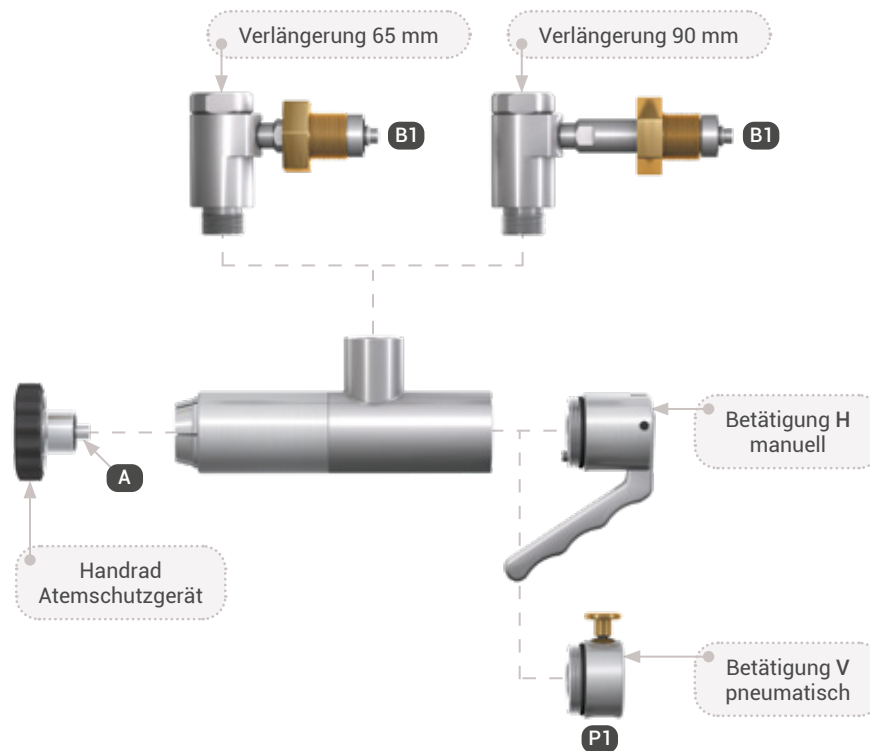
Eigenschaften	Standardausführung	Varianten
Max. zulässiger Betriebsdruck PS	375 bar	Auf Anfrage
Steuerdruck	6 - 12 bar Druckluft	Auf Anfrage
Temperaturbereich	+5 °C bis +80 °C	Auf Anfrage
Medium	Atemluft (Pressluft)	Auf Anfrage
Anschluss A (Atemschutzgerät)	Standard-Gewindeanschluss für G5/8" Außengewinde	Auf Anfrage
Steuerdruckanschluss P1	G1/8" Innengewinde	Auf Anfrage
Betätigung	H = manuelle Betätigung über Handhebel V = pneumatische Betätigung über Fingerdruckventil	Auf Anfrage: P = pneumatische Betätigung für automatisierte Anwendungen und Ansteuerungen
Teilewerkstoffe	Rostbeständiger Edelstahl Verlängerungen: verchromt / Messing	Auf Anfrage
Dichtungswerkstoffe	NBR	

Andere Ausführungen auf Anfrage

Systemübersicht

SYSTEMÜBERSICHT

Für den Schnelladapter WEH® TW156 stehen verschiedene Betätigungen und Seitenverlängerungen zur Verfügung. Die nachfolgende schematische Darstellung gibt Ihnen einen Überblick über die Varianten.



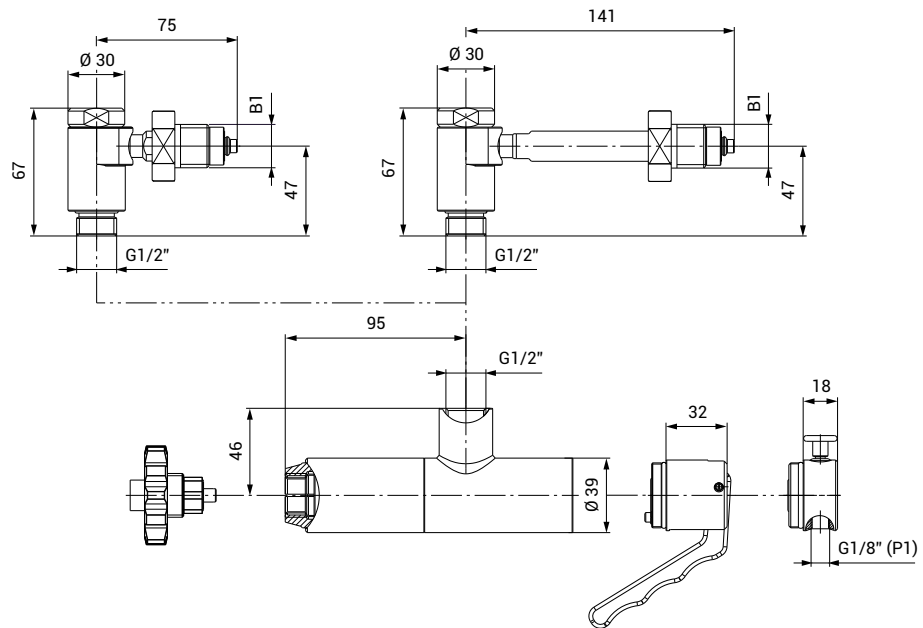
Begriffserklärung Anschlüsse

- A** Anschluss Atemschutzgerät
- B1** Betriebsmedienzuleitung
- P1** Steuerdruckleitung (Betätigung V)

Bestellung

BESTELLUNG | Schnelladapter WEH® TW156 mit Verlängerung für Pressluftatmer mit Tragegestell

ca.-Maße (mm)



Bestellnummer	Beschreibung	Druck (PS)	Betätigung	B1 (Außengewinde)
C1-55640*	TW156 mit Verlängerung 90 mm	375 bar	Manuell H	G5/8"
C1-35615**	TW156 mit Verlängerung 65 mm	375 bar	Manuell H	G5/8"
C1-67670**	TW156 mit Verlängerung 65 mm	375 bar	Pneumatisch V	G5/8"

* geeignet für MSA (Multi-/Proficheck), Dräger (Quaestor 5000/7000)

** geeignet für Dräger (Quaestor III/automatic), Labtec

Weitere Varianten (z. B. mit Verlängerung 130 mm) auf Anfrage.

Technische Erläuterungen

TECHNISCHE ERLÄUTERUNGEN

Abkürzungen/Begriffsdefinitionen

Erläuterung der Abkürzungen sowie Begriffsdefinitionen finden Sie im mitgeltenden Technischen Anhang des entsprechenden Katalogs oder unter www.weh.com

Abbildungen

Die in diesem Datenblatt verwendeten Abbildungen dienen nur zur Veranschaulichung und können in einigen Einzelheiten vom tatsächlichen Produkt abweichen. Verbindliche Angaben entnehmen Sie bitte den jeweiligen Einzelaufträgen.

Sichere Produktauswahl

Unsere WEH® Produkte sind für den Betrieb durch sachkundige Fachanwender ausgelegt (soweit WEH® Produkte im Einzelfall auch für den Betrieb durch andere Anwender ausgelegt sind, ist hierzu ein ausdrücklicher Hinweis in der jeweiligen Betriebsanleitung aufgenommen). Bitte beachten Sie, dass WEH Ihr System nicht kennt und daher - auch aufgrund der Vielzahl an verschiedenen potenziellen Einsatzmöglichkeiten der WEH® Produkte - nicht für alle denkbaren Anwendungsvarianten eine vorherige Erprobung durchführen kann. Die Verantwortung für die Auswahl, Konfiguration und Prüfung der Geeignetheit von WEH® Produkten - insbesondere entsprechend den Anforderungen Ihres Systems - liegt bei Ihnen. Bitte stellen Sie vor dem Erwerb von WEH® Produkten insbesondere sicher, ob diese gemäß unserer Produktbeschreibungen mit Ihrem Einsatzzweck, Ihren Leistungsdaten, den bei Ihnen eingesetzten Materialien und Fluiden, Ihrem Systemkonzept und Ihren Systemgrenzen kompatibel sind. Bitte beachten Sie hierbei ebenso Ihre technischen und rechtlichen Anforderungen an den Betrieb, die Handhabung und die Wartung. Die Qualität und Sicherheit unserer WEH® Produkte hat für uns höchste Priorität. WEH® Produkte dürfen daher nicht außerhalb der Vorgaben in den jeweiligen Datenblättern und Produktbeschreibungen eingesetzt werden. Sollten Sie sich nicht sicher sein, ob das WEH® Produkt zu Ihrem System und geplanten Einsatzzweck passt, können Sie bitte vorab auf uns zu. Zudem empfehlen wir dringend den Einsatz von Fremd-Ersatzteilen oder eine Kombination von WEH® Produkten mit ungeeigneten Fremd-Produkten zu vermeiden. Die Verantwortung für die Prüfung der Geeignetheit von Fremd-Produkten liegt bei Ihnen. WEH® Produkte und WEH® Ersatzteile entsprechen unseren Qualitäts- und Sicherheitsstandards.

Lebensdauer

Bei WEH® Produkten handelt es sich grundsätzlich um Produkte, die betriebsbedingt und abhängig von Ihrer individuellen Applikation/Anwendung dem Verschleiß und der Ermüdung unterliegen können. Details – insbesondere auch zu entsprechenden Mindest-Inspektions- und Wartungsintervallen – entnehmen Sie der jeweiligen Betriebsanleitung des WEH® Produkts.

Erläuterung zur Druckgeräterichtlinie

Diese WEH® Produkte sind grundsätzlich als druckhaltende Ausrüstungsteile gemäß Artikel 2 Nr. 5 der Druckgeräterichtlinie 2014/68/EU eingestuft und werden als rohrlinienähnlich betrachtet. Diese WEH® Produkte dürfen nicht eingesetzt werden als Ausrüstungsteile mit Sicherheitsfunktion. Ferner wird darauf hingewiesen, dass diese WEH® Produkte gemäß den Anforderungen des Artikels 4 Absatz 3 der Druckgeräterichtlinie 2014/68/EU ausgelegt und in Verkehr gebracht werden. Die Bewertung bzgl. einer anderweitigen Einstufung kann jedoch auf Anfrage erfolgen.

Externes Änderungsmanagement

WEH behält sich vor, seine Produkte laufend zu aktualisieren, zu optimieren und anzupassen. Daraus können sich entsprechende Änderungen am Produkt ergeben. Informationen über durchgeführte Produktaktualisierungen, Produktoptimierungen und/oder Produktanpassungen werden Kunden nur in Einzelfällen proaktiv oder unaufgefordert seitens WEH mitgeteilt. Gerne können Sie die Firma WEH jederzeit ansprechen und sich nach etwaigen Produktaktualisierungen, Produktoptimierungen und/oder Produktanpassungen erkundigen.

© Alle Rechte vorbehalten, WEH GmbH Verbindungstechnik.

Jegliches unbefugte Kopieren, Verbreiten und sonstige Nutzung der urheberrechtlich geschützten Inhalte ist ohne schriftliche Zustimmung der Firma WEH GmbH Verbindungstechnik untersagt.

Mit Übermittlung einer aktuelleren Version des vorliegenden Dokuments verlieren alle älteren Versionen ihre Gültigkeit. Es gilt grundsätzlich die aktuellste Version des Dokuments. Diese finden Sie unter www.weh.com.

Für Lieferungen und sonstige Leistungen gelten grundsätzlich unsere Allgemeinen Geschäftsbedingungen und die Know-How Schutz- und Qualitätssicherungsvereinbarung (www.weh.com), sofern nicht ausdrücklich etwas anderes vereinbart wurde.

Allgemeine Geschäftsbedingungen des Bestellers erkennen wir grundsätzlich nicht an.

WEH® ist eine eingetragene Marke der WEH GmbH Verbindungstechnik.

» Kontakt

Sie haben Fragen oder benötigen weitere Informationen? – Wir sind gerne für Sie da.

Hersteller:

WEH GmbH Verbindungstechnik

Josef-Henle-Str. 1

89257 Illertissen / Deutschland

Telefon: +49 (0) 7303 9609-0

E-Mail: sales@weh.com

Webseite: www.weh.com