

Type **TW152**

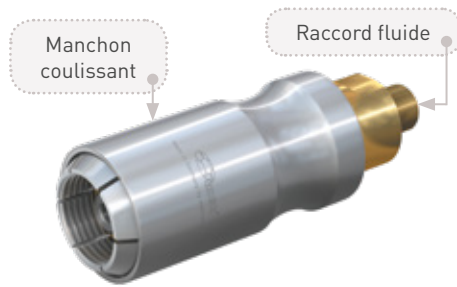
Connecteur WEH[®] pour le remplissage de bouteilles d'oxygène

avec filetage externe (avec ou sans RPV) et vanne de contrôle de pression



Généralités

DESCRIPTION



Caractéristiques

- Pour des bouteilles d'oxygène avec filetage externe (avec ou sans broche RPV) et vanne de contrôle de pression
- Raccordement en quelques secondes
- Plus de vissage
- Verrouillage automatique du manchon coulissant sous pression empêche la déconnexion si la pression excède 5 bars
- Raccord fluide au choix en forme droite ou en angle
- Mécanisme WEH® de mâchoires de serrage
- Matériaux de qualité

Le connecteur rapide WEH® TW152 rend le remplissage de bouteilles oxygène encore plus simple et efficace. Le connecteur se fixe directement sur le filetage standard de la vanne de la bouteille.

L'utilisation est très facile: tirer simplement le manchon et placer le connecteur rapide sur le filetage externe de la vanne de la bouteille. Les segments filetés extensibles se fixent fermement et hermétiquement sur le filetage de la vanne de la bouteille. La connexion étanche est établie.

Le mécanisme de verrouillage intégré du connecteur empêche la déconnexion sous pression.

Le WEH® TW152 peut être branché aux vannes de la bouteille avec ou sans vanne à pression résiduelle ainsi qu'aux vannes de contrôle de pression. Grâce à sa construction compacte, ce type est idéal pour les applications difficiles d'accès dans des espaces étroits.



TW152 avec broche RPV

Ce connecteur rapide est disponible pour vannes de bouteilles de gaz selon DIN, BS, NF, CGA etc. Des connecteurs pour l'application à l'oxygène sont nettoyés pour l'oxygène ainsi que net d'huile et de graisse.

Domaine d'application

Connecteur rapide pour le remplissage de bouteilles d'oxygène avec filetage externe (avec ou sans broche RPV) et vanne de contrôle de pression.

CARACTÉRISTIQUES TECHNIQUES

Caractéristiques	Version standard
Gamme de pression	PN = 200 bar PS = 250 bar PT = 375 bar
Plage de température	+5 °C jusqu'à +60 °C (O ₂)
Raccordement A	Filetage externe selon les standards nationaux p. ex. DIN, CGA, BS, NF etc.
Fluide	Oxygène médical
Actionnement	Actionnement manuel par manchon coulissant
Matériau de parties	Acier inoxydable, laiton
Matériau d'étanchéité	EPDM
Présentation	Avec ou sans broche RPV
Homologation	Épreuve de flambage à l'oxygène disponible

Autres versions sur demande

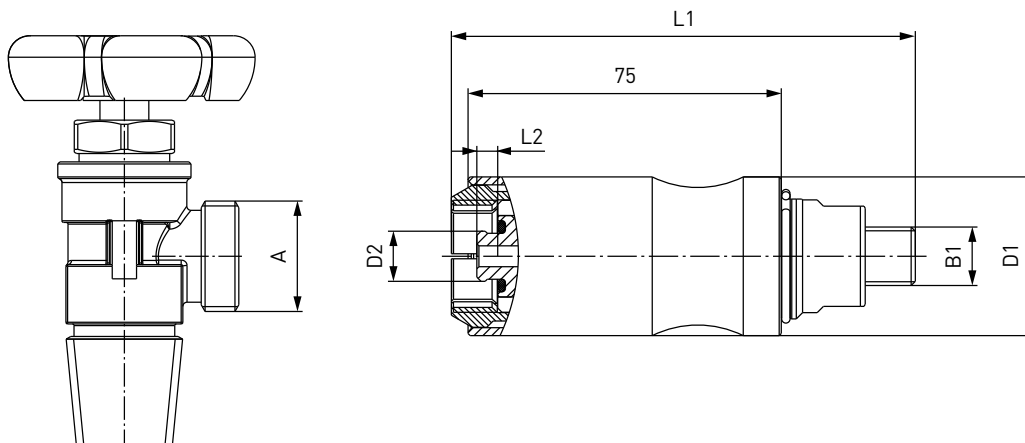
Exemple d'utilisation:



Commande

COMMANDE | Connecteur rapide WEH® TW152 avec raccord fluide droite

Dimensions env. (mm)



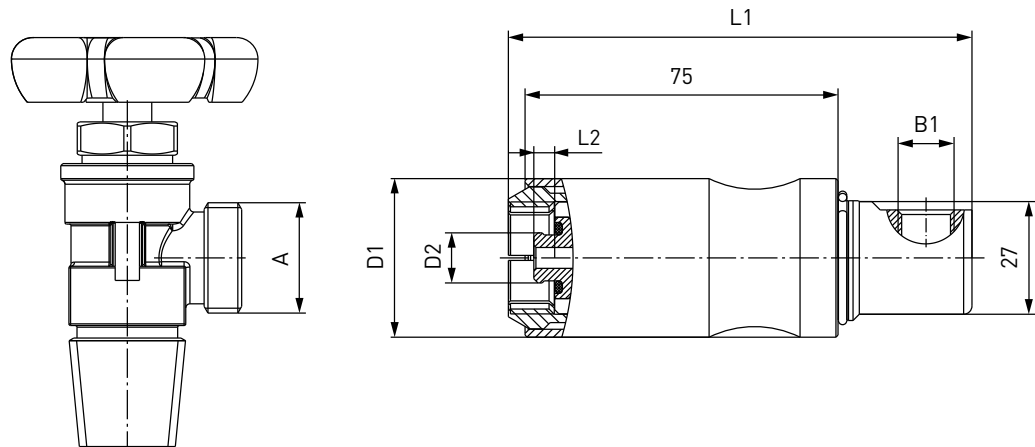
N° d'article	Description	Raccordement A (filetage externe)	Raccordement B1 (filetage externe)	D1	D2	L1	L2
C1-59488	TW152	G3/4" <i>DIN 477 partie 1</i>	NPT 1/4"	38	12	111	5
C1-62956-X01	TW152	W21,8x1/14" <i>DIN 477 partie 1</i>	NPT 1/4"	38	12	111	5
C1-47060-X01	TW152	0.903-14 NGO-RH EXT <i>CGA 540</i>	NPT 1/4"	38	-	111	-
C1-55583-X01*	TW152	0.903-14 NGO-RH EXT <i>CGA 540</i>	NPT 1/4"	38	-	122	-

* avec broche RPV

Commande

COMMANDE | Connecteur rapide WEH® TW152 avec raccord fluide 90°

Dimensions env. (mm)



N° d'article	Description	Raccordement A (filetage externe)	Raccordement B1 (filetage interne)	D1	D2	L1	L2
C1-59489	TW152	G3/4" <i>DIN 477 partie 1</i>	NPT 1/4"	38	12	111	5
C1-62957-X01	TW152	W21,8x1/14" <i>DIN 477 partie 1</i>	NPT 1/4"	38	12	111	5
C1-49930-X01	TW152	0.903-14 NGO-RH EXT <i>CGA 540</i>	NPT 1/4"	38	-	111	-
C1-55579-X01*	TW152	0.903-14 NGO-RH EXT <i>CGA 540</i>	NPT 1/4"	38	-	122	-

* avec broche RPV

Autres tailles et versions sur demande.

Veuillez indiquer pour la commande en sus les spécifications en page 7, catalogue N° 20.

Accessoires

ACCESSOIRES

Les accessoires suivants sont disponibles pour le connecteur WEH® TW152:

Raccord tournant WEH® TD1

Le raccord tournant TD1 évite une torsion des flexibles et facilite l'orientation axiale du connecteur.



N° d'article	Description	Raccordement B1 (filetage externe)	Raccordement B2 (filetage interne)
Sur demande	TD1	NPT 1/4"	NPT 1/4"

Adaptateurs

Des adaptateurs pour le raccordement du connecteur rapide avec le flexible de remplissage sont disponibles sur demande.

Construction en Monel®

Toutes les parties sous pression sont aussi disponibles en Monel®. Contactez-nous!

Pièces de rechange

Les pièces de rechange suivantes sont disponibles pour le connecteur TW152:

N° d'article	Description
E50-109S614	Joint torique (pour C1-59489, C1-62956, C1-59488, C1-62957)
E50-069S614	Joint torique (pour C1-55583, C1-55579)
E50-46786-S611	Joint torique (pour C1-47060, C1-49930)

Autres produits

AUTRES PRODUITS

Voir notre catalogue N° 20 pour autres produits



Voir le site internet pour obtenir des informations supplémentaires
www.weh.com

Abréviations/Définitions des termes

Explication des abréviations voir appendice technique dans le catalogue ou sur www.weh.com

Sélection de produits sûrs

Les produits WEH® sont conçus pour une utilisation par des professionnels qualifiés (dans la mesure où les produits WEH® sont également conçus pour être utilisés par d'autres utilisateurs dans des cas particuliers, cela est explicitement indiqué dans les modes d'emploi correspondants). Le choix des produits WEH® et de leur configuration conformément aux exigences de votre système relève de votre seule responsabilité. De fait, veuillez considérer attentivement l'usage que vous prévoyez d'en faire, vos données techniques, la compatibilité de vos matériaux, la conception et les limites de votre installation ainsi que vos exigences techniques et légales de fonctionnement, de manipulation et d'entretien. La qualité et la sécurité des produits WEH® sont notre priorité absolue. Par conséquent, les produits WEH® ne doivent pas être utilisés en dehors des conditions prévues dans les fiches techniques et descriptions produits correspondantes. En outre, nous déconseillons fortement l'utilisation de pièces de rechange produites par des tiers ou la combinaison de produits WEH® avec des produits tiers non adaptés. La responsabilité de vérifier l'adéquation des produits tiers vous incombe. Les produits WEH® et pièces de rechange WEH® satisfont à nos normes de qualité et de sécurité.

Explication de la directive relative aux équipements sous pression

Ces produits WEH® sont principalement et exclusivement classés de la catégorie des accessoires sous pression pour canalisations au sens de l'article 2, paragraphe 5, de la directive relative aux équipements sous pression 2014/68/UE. Les produits WEH® ne doivent pas être utilisés (i) en tant qu'accessoires de sécurité ou (ii) pour des récipients au sens de la directive relative aux équipements sous pression 2014/68/UE. Par conséquent, l'utilisation de ces produits WEH® doit correspondre à leur classification en tant qu'accessoire sous pression pour canalisations. L'évaluation d'un classement différent peut, toutefois, être effectuée sur demande.

Gestion externe des modifications

WEH se réserve le droit d'actualiser, d'optimiser et d'adapter ses produits de manière continue. En conséquence, des modifications peuvent être apportées au produit. WEH n'informe ses clients de manière proactive ou spontanée des mises à jour, des optimisations et/ou des adaptations apportées aux produits que dans des cas particuliers. Vous pouvez contacter WEH à tout moment pour obtenir des renseignements au sujet des mises à jour, optimisations et/ou adaptations apportées aux produits.

© Tous droits réservés, WEH GmbH. Toute utilisation non autorisée est strictement prohibée. Soumis à changement. Aucune responsabilité n'est assumée pour n'importe quel contenu. Aussi les versions antérieures ne sont plus valides.

» Contact

Nous restons à votre disposition pour tous renseignements complémentaires.

Fabricant:

WEH GmbH Precision Connectors

Josef-Henle-Str. 1
 89257 Illertissen / Allemagne

Tél.: +49 7303 9609-0

Email: sales@weh.com

www.weh.com