

Typ **TW152**

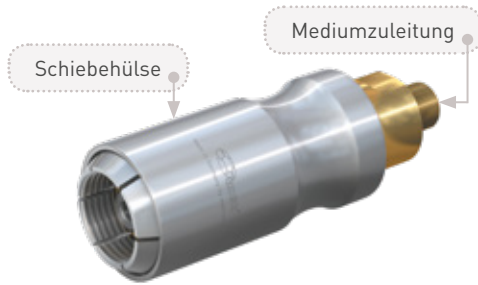
WEH[®] Adapter zum Füllen von Sauerstoffflaschen

mit Außengewinde (mit oder ohne Restdruckventil) und Druckregelventil



Allgemein

BESCHREIBUNG



Merkmale

- Für Sauerstoffflaschen mit Außengewinde (mit oder ohne Restdruckventil) und Druckregelventil
- Sekundenschnelles Anschließen
- Kein Schrauben notwendig
- Selbstständige Verriegelung der Schiebehülse unter Druck verhindert ein Abschließen bei über 5 bar Druck
- Mediumzuleitung wahlweise gerade oder abgewinkelt
- WEH® Spannzangenmechanismus
- Hochwertige Materialien

Mit dem Schnelladapter Typ TW152 lassen sich Sauerstoffflaschen jetzt noch einfacher und effizienter befüllen. Der TW152 schließt direkt am Normgewinde des Flaschenventils an.

Die Bedienung ist denkbar einfach: Einfach die Schiebehülse zurückziehen und den Schnelladapter auf das Außengewinde des Flaschenventils schieben. Die spreizbaren Gewindesegmente spannen sich auf dem Gewinde fest und die druckdichte Verbindung ist hergestellt.

Der Adapter ist mit einem inneren Verriegelungsmechanismus versehen, der das Abschließen unter Druck verhindert.

Typ TW152 kann an Flaschenventilen mit oder ohne Restdruckventil und mit Druckregelventilen angeschlossen werden und ist gerade aufgrund seiner kompakten Bauweise auch für beengte Platzverhältnisse geeignet.



TW152 mit RPV-Pin

Dieser Schnelladapter ist erhältlich für Gasflaschenventile gemäß DIN, BS, NF, CGA etc. Adapter für Sauerstoffanwendungen sind sauerstoffgereinigt, sowie öl- und fettfrei.

Einsatzgebiete und Anwendungen

Schnelladapter zum Füllen von Sauerstoffflaschen mit Außengewinde (mit oder ohne Restdruckventil) und Druckregelventil.

TECHNISCHE DATEN

Eigenschaften	Standardausführung
Druckbereich	PN = 200 bar PS = 250 bar PT = 375 bar
Temperaturbereich	+5 °C bis +60 °C (O ₂)
Anschluss A	Außengewinde-Anschluss nach der jeweiligen Landesnorm z. B. DIN, CGA, BS, NF etc.
Medium	Med. Sauerstoff
Betätigung	Manuelle Betätigung über Schiebehülse
Teilewerkstoffe	Rostbeständiger Edelstahl, Messing
Dichtungswerkstoffe	EPDM
Ausführung	Mit oder ohne RPV-Pin
Prüfungen	Sauerstoff-Ausbrennprüfung vorhanden

Andere Ausführungen auf Anfrage

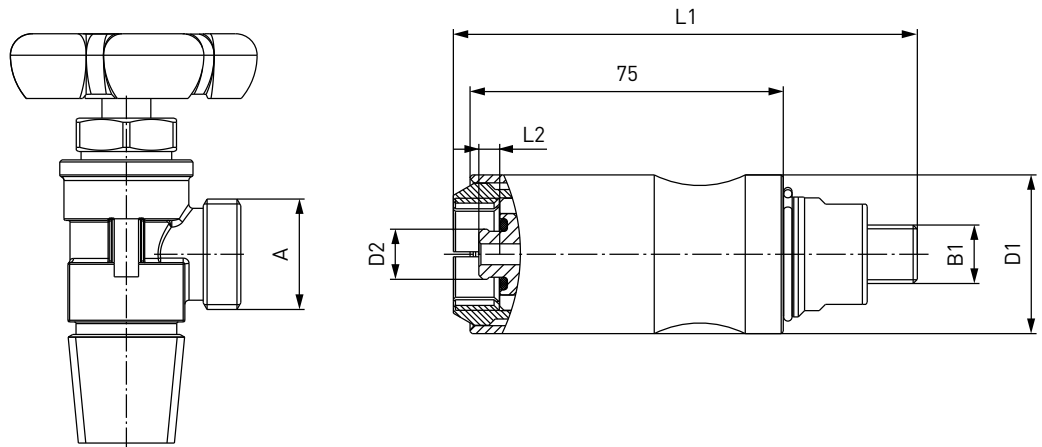
Anwendungsbeispiel:



Bestellung

BESTELLUNG | Schnelladapter TW152 mit gerader Mediumzuleitung

ca.-Maße (mm)



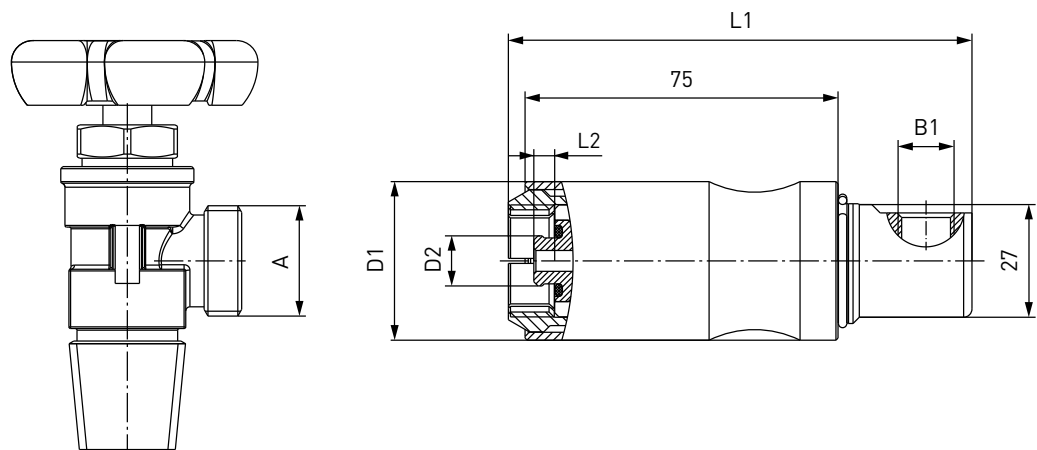
Bestellnummer	Beschreibung	Anschluss A	Zuleitung B1	D1	D2	L1	L2
C1-59488	TW152	G3/4" AG <i>DIN 477 Teil 1</i>	NPT 1/4" AG	38	12	111	5
C1-62956-X01	TW152	W21,8x1/14" AG <i>DIN 477 Teil 1</i>	NPT 1/4" AG	38	12	111	5
C1-47060-X01	TW152	0.903-14 NGO-RH EXT <i>CGA 540</i>	NPT 1/4" AG	38	-	111	-
C1-55583-X01*	TW152	0.903-14 NGO-RH EXT <i>CGA 540</i>	NPT 1/4" AG	38	-	122	-

* mit RPV-Pin

Bestellung

BESTELLUNG | Schnelladapter TW152 mit 90° Mediumzuleitung

ca.-Maße (mm)



Bestellnummer	Beschreibung	Anschluss A	Zuleitung B1	D1	D2	L1	L2
C1-59489	TW152	G3/4" AG DIN 477 Teil 1	NPT 1/4" IG	38	12	111	5
C1-62957-X01	TW152	W21,8x1/14" AG DIN 477 Teil 1	NPT 1/4" IG	38	12	111	5
C1-49930-X01	TW152	0.903-14 NGO-RH EXT CGA 540	NPT 1/4" IG	38	-	111	-
C1-55579-X01*	TW152	0.903-14 NGO-RH EXT CGA 540	NPT 1/4" IG	38	-	122	-

* mit RPV-Pin

Andere Anschlussgrößen und -arten auf Anfrage.

Benötigte Angaben zur Bestellung siehe Seite 7, Katalog Nr. 20.

Zubehör

ZUBEHÖR

Für den Typ TW152 stehen folgende Zubehörteile zur Verfügung:

Drehdurchführung TD1

Die Drehdurchführung TD1 verhindert das Verdrehen des Füllschlauches und erleichtert das radiale Ausrichten des Adapters.



Bestellnummer	Beschreibung	Zuleitung B1	Anschluss B2
Auf Anfrage	TD1	NPT 1/4" AG	NPT 1/4" IG

Anschlussadapter

Anschlussadapter zur Verbindung des Schnelladapters mit dem Füllschlauch sind auf Anfrage verfügbar.

Monel®-Ausführung

Alle druckbeaufschlagten Teile sind auch in der Ausführung Monel® erhältlich. Bitte fragen Sie an!

Ersatzteile

Für die Schnelladapter TW152 stehen folgende Ersatzteile zur Verfügung:

Bestellnummer	Beschreibung
E50-109S614	O-Ring (für C1-59489, C1-62956, C1-59488, C1-62957)
E50-069S614	O-Ring (für C1-55583, C1-55579)
E50-46786-S611	O-Ring (für C1-47060, C1-49930)

Weitere Produkte

WEITERE PRODUKTE

Weitere Produkte finden Sie in unserem aktuellen Katalog Nr. 20



Weitere Informationen finden Sie auf unserer Homepage www.weh.com

Abkürzungen/Begriffsdefinitionen

Erläuterung der Kürzel siehe technischer Anhang im Katalog oder unter www.weh.com

Sichere Produktauswahl

Unsere WEH® Produkte sind für den Betrieb durch sachkundige Fachanwender ausgelegt (soweit WEH® Produkte im Einzelfall auch für den Betrieb durch andere Anwender ausgelegt sind, ist hierzu ein ausdrücklicher Hinweis in der jeweiligen Betriebsanleitung aufgenommen). Die Verantwortung für die Auswahl von WEH® Produkten bzw. deren Konfiguration entsprechend der Anforderungen Ihres Systems liegt bei Ihnen. Bitte beachten Sie hierbei insbesondere Ihren Einsatzzweck, Ihre Leistungsdaten, Ihre Materialverträglichkeit, Ihr Systemkonzept und Ihre Systemgrenzen sowie Ihre technischen und rechtlichen Anforderungen an den Betrieb, die Handhabung und die Wartung. Die Qualität und Sicherheit unserer WEH® Produkte hat für uns höchste Priorität. WEH® Produkte dürfen daher nicht außerhalb der Vorgaben in den jeweiligen Datenblättern und Produktbeschreibungen eingesetzt werden. Zudem empfehlen wir dringend den Einsatz von Fremd-Ersatzteilen oder eine Kombination von WEH® Produkten mit ungeeigneten Fremd-Produkten zu vermeiden. Die Verantwortung für die Prüfung der Geeignetheit von Fremd-Produkten liegt bei Ihnen. WEH® Produkte und WEH® Ersatzteile entsprechen unseren Qualitäts- und Sicherheitsstandards.

Erläuterung zur Druckgeräterichtlinie

Diese WEH® Produkte sind grundsätzlich und ausschließlich als druckhaltende Ausrüstungsteile für Rohrleitungen gemäß Artikel 2 Nr. 5 der Druckgeräterichtlinie 2014/68/EU klassifiziert. Diese WEH® Produkte dürfen nicht eingesetzt werden (i) als Ausrüstungsteile mit Sicherheitsfunktion oder (ii) für Behälter im Sinne der Druckgeräterichtlinie 2014/68/EU. Der Einsatz dieser WEH® Produkte muss daher der Klassifizierung als druckhaltende Ausrüstungsteile für Rohrleitungen entsprechen. Die Bewertung bzgl. einer anderweitigen Einstufung kann jedoch auf Anfrage erfolgen.

Externes Änderungsmanagement

WEH behält sich vor, seine Produkte laufend zu aktualisieren, zu optimieren und anzupassen. Daraus können sich entsprechende Änderungen am Produkt ergeben. Informationen über durchgeführte Produktaktualisierungen, Produktoptimierungen und/oder Produktpassungen werden Kunden nur in Einzelfällen proaktiv oder unaufgefordert seitens WEH mitgeteilt. Gerne können Sie die Firma WEH jederzeit ansprechen und sich nach etwaigen Produktaktualisierungen, Produktoptimierungen und/oder Produktpassungen erkundigen.

© Alle Rechte vorbehalten, WEH GmbH. Jegliche unbefugte Nutzung untersagt. Änderungen vorbehalten. Ausschluss jeglicher Haftung für alle Inhalte. Ältere Versionen verlieren hiermit Gültigkeit.

» Kontakt

Für Rückfragen und weitere Informationen stehen wir Ihnen jederzeit gerne zur Verfügung.

Hersteller:

WEH GmbH Verbindungstechnik

Josef-Henle-Str. 1

89257 Illertissen / Deutschland

Tel.: +49 (0) 7303 9609-0

Email: sales@weh.com

www.weh.com