

Type **TW01**

Connecteur WEH[®] pour des essais de mise en pression et en vide

des tubes lisses, des alésages et des pièces avec filetage interne



Généralités

DESCRIPTION



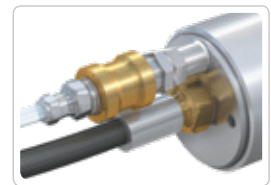
Caractéristiques

- Raccordement en quelques secondes
- Pas de vissage
- Étanchéité réalisée même sur surfaces ovalisées et rugueuses
- Limitation de course
- Échange de joint simple
- Conception ergonomique
- Matériaux de haute qualité

Le connecteur rapide WEH® TW01 procure un couplage rapide et hermétique dans des alésages, tubes et filetages internes de pièces. Les joints élastiques s'adaptent aussi très bien aux surfaces rugueuses ou ovalisées des pièces en essai en égalisant leurs tolérances. Le connecteur procure l'étanchéité à la pièce d'essai seulement par le joint torique élastique, mais n'a pas une fonction de support, d'où la nécessité d'un dispositif de support.

Le WEH® TW01 est équipé en standard d'une limitation de course et pour raccorder aux filetages internes d'un étanchement plat additionnel. Du fait de sa mise en action pneumatique, le connecteur convient particulièrement bien aux essais en systèmes automatisés.

Pour appliquer la pression pilote manuellement, les accessoires tels qu'une valve coulissante manuelle ou un coupleur pneumatique avec une vanne de commande/de purge d'air sont disponibles (voir des accessoires).



TW01 avec valve coulissante manuelle

Les connecteurs WEH® TW01 peuvent être fournis avec des prolongateurs d'arbres standard de 1" (25,4 mm) ou 2" (50,8 mm) pour le raccordement aux pièces d'essai difficilement accessibles. Sur demande il y a aussi des réductions d'arbres pour le connecteur rapide TW01. Des versions spéciales, comme p. ex. des connecteurs doubles sont disponibles sur demande (voir solutions spéciales).

Domaine d'application

Connecteur rapide pour des essais de mise en pression et en vide des tubes lisses, des alésages et des pièces avec filetage interne.

Essais d'étanchéité: Chute de pression, essais sous l'eau / à l'hélium.

Autres applications: Remplissage, essais de fonctionnement et mise en pression, rinçage etc.

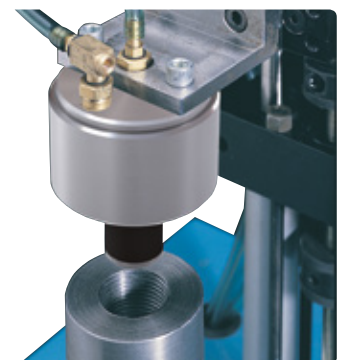
Composants: Réservoirs, vannes, réservoirs en plastique, pompes, composants médicaux, filtres, réservoirs de pression, tubulures etc.

CARACTÉRISTIQUES TECHNIQUES

Caractéristiques	Version standard
Pression de service PS	Du vide à 9 bar max.
Pression pilote	Air comprimé 4 à 12 bar
Plage de température	+5 °C jusqu'à +80 °C
Taux de fuite	1×10^{-3} mbar x l/s
Matériaux de parties	Boîtier, piston et rondelles d'espacement: Aluminium
Matériaux d'étanchéité	Joint principal en chloroprène / joints toriques en NBR Joints en polyuréthane pour couplage en milieu très abrasif en option standard pour applications filetées.

Autres versions sur demande

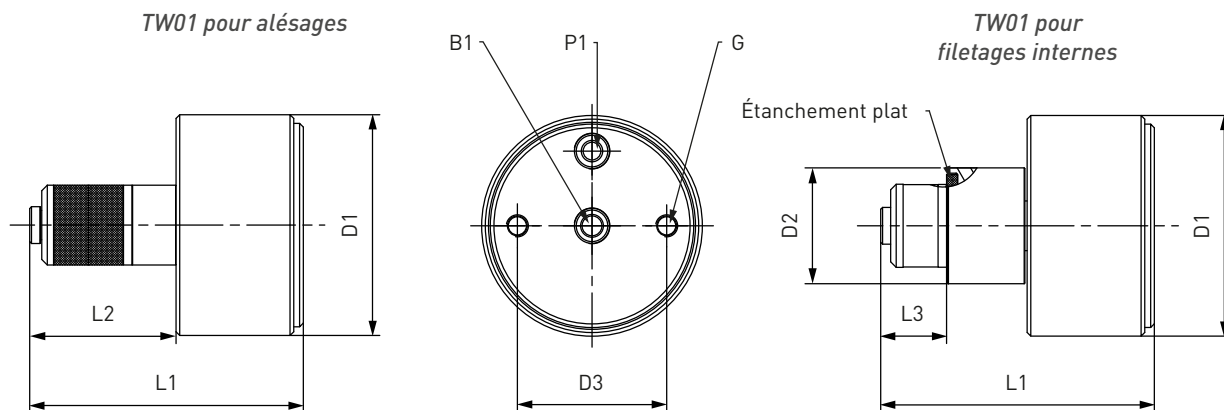
Exemple d'utilisation:



Commande

COMMANDE | Connecteur WEH® TW01

Dimensions env. (mm)



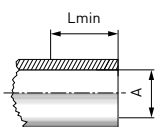
Taille	Raccordement B1 (filetage interne)	Port de pression pilote P1 (filetage interne)	Fixation G**	D1	D2	D3	L1	L2	L3
01	M5	M5	M5	32,0	16,0	20,5	55,5	22,0	12,5
1	G1/8"	G1/8"	M6	40,0	19,0	26,0	70,5	28,0	14,5
2	G1/8"	G1/8"	M6	40,0	22,5	26,0	66,5	23,5	14,5
3	G1/8"	G1/8"	M6	60,0	31,5	41,0	74,5	40,0	18,5
4	G1/8"	G1/8"	M6	60,0	40,0	41,0	71,5	37,0	18,5
5	G1/2"	G1/8"	M6	89,0	48,0	60,0	106,5	59,5	31,5
6	G1/2"	G1/8"	M6	89,0	54,0	60,0	101,0	54,0	31,5
7	G3/4"	G1/8"	M6	107,0	*	76,5	94,0	57,5	*
8	G3/4"	G1/8"	M6	107,0	*	76,5	94,0	57,5	*

* sur demande

** filetage pour dispositif de support

Commande

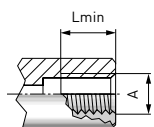
Tube lisse, diamètre intérieur



N° d'article Connecteur	N° d'article Jeu de joints principaux	N° d'article Jeu de joints de rechange	Taille	Plage de couplage Ø intérieur du tube A	Lmin*
C1-139903	B200B-141363	B200B-141298	01	7,7 - 8,3	13,5
C1-141179	B200B-141364	B200B-141299	01	8,4 - 10,0	13,5
C1-141180	B200B-141365	B200B-141300	1	10,0 - 12,0	15,0
C1-141181	B200B-141366	B200B-141301	1	12,0 - 14,0	15,0
C1-141182	B200B-141367	B200B-141302	1	14,0 - 16,0	15,0
C1-141183	B200B-141369	B200B-141303	2	16,0 - 18,0	15,0
C1-141184	B200B-141370	B200B-141304	2	18,0 - 20,0	15,0
C1-141185	B200B-141371	B200B-141305	2	20,0 - 22,0	15,0
C1-141186	B200B-141372	B200B-141306	3	22,0 - 24,0	28,0
C1-141187	B200B-141373	B200B-141307	3	24,0 - 26,0	28,0
C1-141188	B200B-141374	B200B-141308	3	26,0 - 28,0	28,0
C1-141189	B200B-141375	B200B-141309	4	28,0 - 30,0	28,0
C1-141190	B200B-141376	B200B-141310	4	30,0 - 32,0	28,0
C1-141191	B200B-141377	B200B-141312	4	32,0 - 34,0	28,0
C1-141192	B200B-141378	B200B-141313	5	34,0 - 37,0	41,0
C1-141193	B200B-141379	B200B-141314	5	37,0 - 40,0	41,0
C1-141194	B200B-141380	B200B-141315	5	40,0 - 43,0	41,0
C1-141195	B200B-141381	B200B-141316	6	43,0 - 47,0	41,0
C1-141196	B200B-141383	B200B-141317	6	47,0 - 51,0	41,0
C1-141197	B200B-141386	B200B-141318	6	51,0 - 55,0	41,0
C1-141198	B200B-141387	B200B-141319	7	55,0 - 58,5	41,5
C1-141199	B200B-141391	B200B-141321	7	58,5 - 62,1	41,5
C1-141200	B200B-141392	B200B-141322	7	62,1 - 65,6	41,5
C1-141201	B200B-141393	B200B-141323	8	65,6 - 69,2	41,5
C1-141202	B200B-141394	B200B-141324	8	69,2 - 72,7	41,5
C1-141203	B200B-141395	B200B-141325	8	72,7 - 76,0	41,5

* Lmin: longueur minimale d'insertion de pièce d'essai

Filetage NPT (ANSI/ASME B1.20.1-1983) - selon SAE J476a

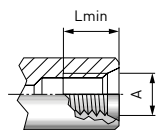


N° d'article Connecteur	N° d'article Jeu de joints principaux	N° d'article Jeu de joints de rechange	Taille	Filetage A	Lmin*
C1-141430	B200B-141448	B200B-141440	01	NPT 1/8"	12,5
C1-141433	B200B-141450	B200B-141441	1	NPT 1/4"	14,5
C1-141434	B200B-141452	B200B-141442	2	NPT 3/8"	14,5
C1-141435	B200B-141453	B200B-141443	2	NPT 1/2"	14,5
C1-141436	B200B-141454	B200B-141444	3	NPT 3/4"	18,5
C1-141437	B200B-141455	B200B-141445	4	NPT 1"	18,5
C1-141438	B200B-141456	B200B-141446	5	NPT 1 1/4"	31,5
C1-141439	B200B-141458	B200B-141447	6	NPT 1 1/2"	31,5

* Lmin: longueur minimale d'insertion de pièce d'essai

Commande

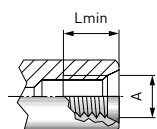
Filetage métrique ISO selon DIN 13 - alésage pour insert selon ISO 6149-1



N° d'article Connecteur	N° d'article Jeu de joints principaux	N° d'article Jeu de joints de rechange	Taille	Filetage A	Lmin*
C1-141459	B200B-141493	B200B-141476	01	M10x1,0	12,5
C1-141460	B200B-141494	B200B-141477	1	M12x1,5	14,5
C1-141461	B200B-141495	B200B-141478	1	M14x1,5	14,5
C1-141462	B200B-141496	B200B-141479	1	M16x1,5	14,5
C1-141463	B200B-141497	B200B-141480	2	M18x1,5	14,5
C1-141464	B200B-141498	B200B-141481	2	M20x1,5	14,5
C1-141465	B200B-141499	B200B-141482	2	M22x1,5	14,5
C1-141466	B200B-141500	B200B-141483	3	M24x1,5	18,5
C1-141467	B200B-141501	B200B-141484	3	M26x1,5	18,5
C1-141468	B200B-141502	B200B-141485	3	M27x2,0	18,5
C1-141469	B200B-141503	B200B-141486	3	M28x1,5	18,5
C1-141470	B200B-141504	B200B-141487	4	M30x1,5	18,5
C1-141471	B200B-141505	B200B-141488	4	M33x2,0	18,5
C1-141472	B200B-141506	B200B-141489	4	M36x2,0	18,5
C1-141473	B200B-141507	B200B-141490	5	M42x2,0	31,5
C1-141474	B200B-141508	B200B-141491	6	M48x2,0	31,5
C1-141475	B200B-141509	B200B-141492	7	M60x2,0	**

* Lmin: longueur minimale d'insertion de pièce d'essai
 **sur demande

SAE-O-Ring Boss - selon SAE J1926 / ISO 11926



N° d'article Connecteur	N° d'article Jeu de joints principaux	N° d'article Jeu de joints de rechange	Taille	Filetage A	Lmin*
C1-141901	B200B-141924	B200B-141913	01	UNF 7/16"-20	12,5
C1-141902	B200B-141925	B200B-141914	1	UNF 1/2"-20	14,5
C1-141903	B200B-141926	B200B-141915	1	UNF 9/16"-18	14,5
C1-141904	B200B-141927	B200B-141916	2	UNF 3/4"-16	14,5
C1-141905	B200B-141929	B200B-141917	3	UNF 7/8"-14	18,5
C1-141906	B200B-141930	B200B-141918	3	UN 1 1/16"-12	18,5
C1-141907	B200B-141931	B200B-141919	4	UN 1 3/16"-12	18,5
C1-141908	B200B-141932	B200B-141920	4	UN 1 5/16"-12	18,5
C1-141909	B200B-141933	B200B-141921	5	UN 1 5/8"-12	31,5
C1-141910	B200B-141934	B200B-141922	6	UN 1 7/8"-12	31,5
C1-141911	B200B-141935	B200B-141923	7	UN 2 1/2"-12	**

* Lmin: longueur minimale d'insertion de pièce d'essai
 ** sur demande

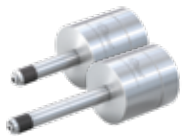
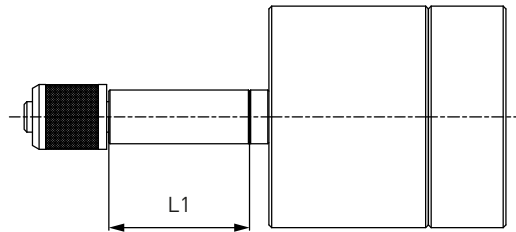
Autres tailles et versions sur demande.

Veuillez indiquer pour la commande en sus les spécifications en page 9, catalogue N° 35.

Commande / Accessoires

COMMANDE | Connecteur WEH® TW01 avec des prolongateurs d'arbres

Dimensions env. (mm)



N° d'article	Description	Raccordement A	Raccordement B1	L1
Sur demande	TW01 avec prolongation 1"	Sur demande	Sur demande	25,4
Sur demande	TW01 avec prolongation 2"	Sur demande	Sur demande	50,8

Prolongateurs d'arbres en autres longueurs sur demande

ACCESSOIRES

Les accessoires suivants sont disponibles pour le WEH® TW01:

Bouchon vissant

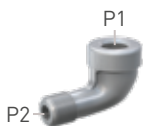
Si le connecteur WEH® est employé comme bouchon, il faudra obturer le raccord en „B1” avec un bouchon vissant en laiton (bague d'étanchéité en PVC) pour la plage de basse pression. La compatibilité du fluide utilisé avec le joint est de la responsabilité du client!



N° d'article	Description	Raccordement (filetage externe)	Gamme de pression
E69-9200	Bouchon vissant - basse pression	G1/8"	0 - 50 bar
E69-9230	Bouchon vissant - basse pression	G1/2"	0 - 50 bar
W9338	Bouchon vissant - basse pression	G3/4"	0 - 50 bar

Pièce d'angle 90°

Une pièce d'angle 90° est disponible pour des espaces restreints requérant une conduite de pression pilote de 90°. Le raccordement „P2” de la pièce d'angle se visse dans le port de pression pilote „P1” du connecteur et le raccordement „P1” de la pièce d'angle se visse sur le tuyau de pression pilote, la valve coulissante manuelle ou la vanne de commande/de purge d'air.



N° d'article	Description	Raccordement P1	Raccordement P2
E69-9500	Pièce d'angle 90°	RP1/8"*	R1/8"***

* filetage de tube Whitworth cylindrique selon DIN EN ISO 228-1

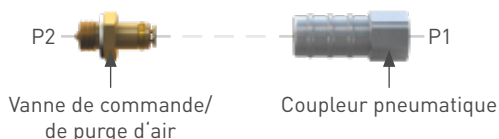
** filetage de tube Whitworth conique selon DIN EN 10226

Accessoires

Accessoires pour appliquer la pression pilote manuellement:

Coupleur pneumatique et vanne de commande/de purge d'air

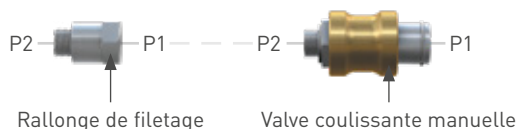
Nous offrons un coupleur pneumatique avec une vanne de commande/de purge d'air pour appliquer la pression pilote manuellement. Les deux composants sont munis d'un clapet anti-retour intégré. Le raccordement „P2” de la vanne se visse dans le port de pression pilote „P1” du connecteur et le raccordement „P1” du coupleur pneumatique se visse sur le tuyau de pression pilote. Placer le coupleur pneumatique sur la vanne pour appliquer la pression pilote et veiller à le maintenir. Une courte impulsion de pression est générée sur la vanne actionnant le connecteur TW01. Déconnecter le coupleur pneumatique de la vanne de commande/de purge d'air. Le clapet anti-retour intégré dans la vanne s'assure que le connecteur TW01 reste branché correctement à la pièce d'essai empêchant en même temps la fuite d'air de pilotage. Pour déconnecter le connecteur TW01, actionner le clapet anti-retour de la vanne manuellement, ce qui décharge la pression pilote appliquée.



N° d'article	Description	Raccordement P1 (filetage interne)	Raccordement P2 (filetage externe)
W136484	Vanne de commande/de purge d'air	-	G1/8"
W9326	Coupleur pneumatique	G1/8"	-

Valve coulissante manuelle et rallonge de filetage

Alternativement, nous offrons une valve coulissante manuelle pour appliquer la pression pilote manuellement. Le raccordement „P2” de la valve coulissante manuelle se visse dans le port de pression pilote „P1” du connecteur et le raccordement „P1” de la valve coulissante manuelle se visse sur le tuyau de pression pilote. Actionner le manchon coulissant pour appliquer et purger la pression pilote manuellement. Il existe aussi une rallonge de filetage pour petites tailles pour des applications avec un espace restreint où la valve coulissante manuelle ne peut pas être vissée directement dans le port de pression pilote „P1” du connecteur.



N° d'article	Description	Raccordement P1 (filetage interne)	Raccordement P2 (filetage externe)
C1-48091	Valve coulissante manuelle	G1/8"	G1/8"
E69-96824	Rallonge de filetage	G1/8"	G1/8"

Jeu de joints



Les jeux de joints principaux pour des applications non-filetées contiennent le(s) joint(s) principal (-aux) en élastomère, deux rondelles et un circlip pour un échange de joints.
 Les jeux de joints principaux pour des applications filetées contiennent le(s) joint(s) principal (-aux) en élastomère, un joint de piston, un joint frontal, deux rondelles et un circlip pour un échange de joints.



Les jeux de rechange contiennent cinq joints principaux complets avec des circlips.

Accessoires

SOLUTIONS SPÉCIALES

Exemples:



TW01 avec rondelle d'espacement pour des tubes lisses



TW01 connecteur double avec actionnement manuel



TW01 connecteur triple

Autres produits

AUTRES PRODUITS

Voir notre catalogue N° 35 pour autres produits.



Voir le site internet pour obtenir des informations supplémentaires
www.weh.com

Abréviations/Définitions des termes

Explication des abréviations voir appendice technique dans le catalogue ou sur www.weh.com

Sélection de produits sûrs

Les produits WEH® sont conçus pour une utilisation par des professionnels qualifiés (dans la mesure où les produits WEH® sont également conçus pour être utilisés par d'autres utilisateurs dans des cas particuliers, cela est explicitement indiqué dans les modes d'emploi correspondants). Le choix des produits WEH® et de leur configuration conformément aux exigences de votre système relève de votre seule responsabilité. De fait, veuillez considérer attentivement l'usage que vous prévoyez d'en faire, vos données techniques, la compatibilité de vos matériaux, la qualité et la sécurité des produits WEH® sont notre priorité absolue. Par conséquent, les produits WEH® ne doivent pas être utilisés en dehors des conditions prévues dans les fiches techniques et descriptions produits correspondantes. En outre, nous déconseillons fortement l'utilisation de pièces de rechange produites par des tiers ou la combinaison de produits WEH® avec des produits tiers non adaptés. La responsabilité de vérifier l'adéquation des produits tiers vous incombe. Les produits WEH® et pièces de rechange WEH® satisfont à nos normes de qualité et de sécurité.

Explication de la directive relative aux équipements sous pression

Ces produits WEH® sont principalement et exclusivement classés de la catégorie des accessoires sous pression pour canalisations au sens de l'article 2, paragraphe 5, de la directive relative aux équipements sous pression 2014/68/UE. Les produits WEH® ne doivent pas être utilisés (i) en tant qu'accessoires de sécurité ou (ii) pour des récipients au sens de la directive relative aux équipements sous pression 2014/68/UE. Par conséquent, l'utilisation de ces produits WEH® doit correspondre à leur classification en tant qu'accessoire sous pression pour canalisations. L'évaluation d'un classement différent peut, toutefois, être effectuée sur demande.

Gestion externe des modifications

WEH se réserve le droit d'actualiser, d'optimiser et d'adapter ses produits de manière continue. En conséquence, des modifications peuvent être apportées au produit. WEH n'informe ses clients de manière proactive ou spontanée des mises à jour, des optimisations et/ou des adaptations apportées aux produits que dans des cas particuliers. Vous pouvez contacter WEH à tout moment pour obtenir des renseignements au sujet des mises à jour, optimisations et/ou adaptations apportées aux produits.

© Tous droits réservés, WEH GmbH. Toute utilisation non autorisée est strictement prohibée. Soumis à changement.
Aucune responsabilité n'est assumée pour n'importe quel contenu. Aussi les versions antérieures ne sont plus valides.

» Contactez

Nous restons à votre disposition pour tous renseignements complémentaires.

Fabricant:

WEH GmbH Connecteurs de Précision

Josef-Henle-Str. 1
89257 Illertissen / Allemagne

Tél.: +49 7303 9609-0
Fax: +49 7303 9609-9999

Email: sales@weh.com
www.weh.com