

Tipo **TW01**

Conector WEH[®] para pruebas de presión y vacío

en tubos rectos, orificios y componentes con rosca hembra



General

DESCRIPCIÓN



Características

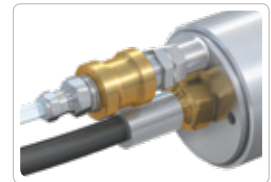
- Conexión estanca en segundos
- Sin necesidad de roscar
- Conexión en superficies desiguales y rugosas
- Limitación de carrera
- Fácil cambio de juntas
- Diseño ergonómico
- Materiales de alta calidad

El conector rápido WEH® TW01 establece una conexión rápida y estanca en orificios, tubos y roscas hembra de los componentes. Las juntas elásticas se ajustan perfectamente incluso en superficies desiguales y rugosas y compensan las tolerancias en la pieza de prueba. El conector solo hermetiza a través de la goma de sellado en la pieza de prueba, pero no tiene ninguna función de retención. Por esa razón, es necesario utilizar un sistema de fijación.

La versión estándar TW01 está provista de limitación de carrera y, para la conexión en roscas hembra, de un sellado plano adicional.

Gracias al accionamiento neumático, el conector es especialmente adecuado para la automatización de procesos de prueba.

Para la activación manual de la presión de pilotaje disponemos de los accesorios correspondientes, como p. ej. una válvula de corredera manual o un acoplamiento neumático con racor de control/venteó (véanse los accesorios).



TW01 con válvula de corredera manual

Los conectores WEH® TW01 también están disponibles con extensiones estándar de 1" (25,4 mm) o 2" (50,8 mm) para sellar conexiones de distintas profundidades. Bajo pedido, el TW01 también está disponible naturalmente con eje acortado. Versiones especiales, como p. ej. conectores dobles, están disponibles bajo pedido (véanse las soluciones especiales).

Aplicación

Conector rápido para pruebas de presión y vacío en tubos rectos, orificios y componentes con rosca hembra.

Pruebas de estanqueidad: caída de presión, pruebas sumergidas en agua, pruebas con helio.

Otras aplicaciones: llenado, pruebas de presión y funcionamiento, limpieza, etc.

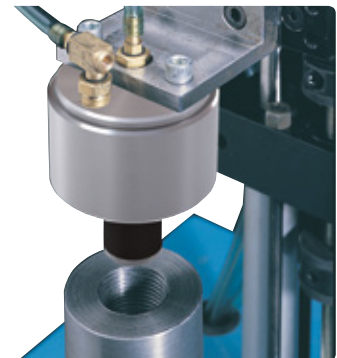
Componentes: depósitos, válvulas, recipientes de plástico, bombas, componentes médicos, filtros, depósitos de presión, conexiones de tubo, etc.

DATOS TÉCNICOS

Características	Versión básica
Presión de trabajo PS	Desde vacío hasta máx. 9 bar
Presión de pilotaje	4 - 12 bar aire comprimido
Rango de temperatura	+5 °C hasta +80 °C
Ratio de fugas	1×10^{-3} mbar x l/s
Material	Carcasa, pistón y espaciador: aluminio
Material de sellado	Junta principal de cloropreno / juntas tóricas de NBR Juntas de uretano opcionales para aplicaciones con un desgaste elevado, incluidas de forma estándar para conexiones roscadas.

Otras versiones bajo petición

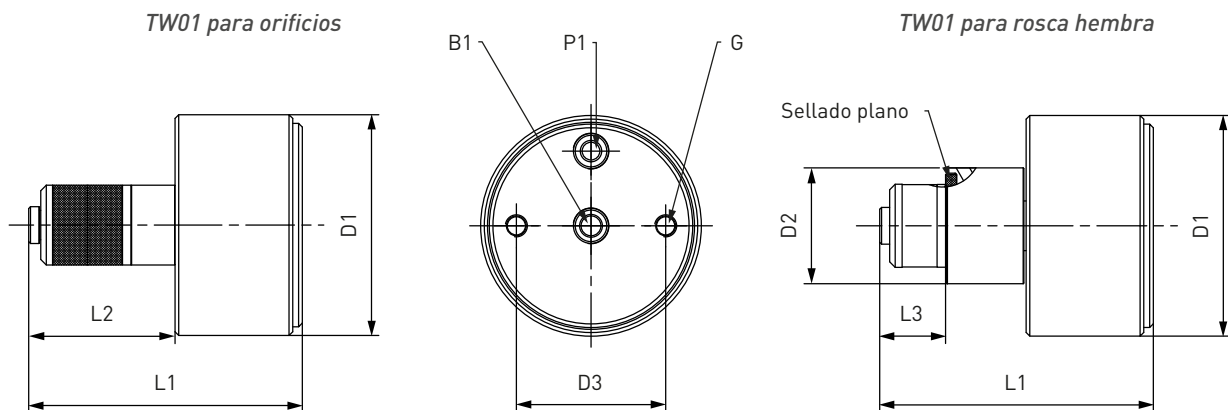
Ejemplo de aplicación:



Códigos para pedidos

CÓDIGOS PARA PEDIDOS | Conector rápido WEH® TW01

dimensiones aprox. (mm)



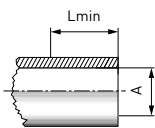
Tamaño	Entrada B1 (rosca hembra)	Conexión presión de pilotaje P1 (rosca hembra)	Fijación G**	D1	D2	D3	L1	L2	L3
01	M5	M5	M5	32,0	16,0	20,5	55,5	22,0	12,5
1	G1/8"	G1/8"	M6	40,0	19,0	26,0	70,5	28,0	14,5
2	G1/8"	G1/8"	M6	40,0	22,5	26,0	66,5	23,5	14,5
3	G1/8"	G1/8"	M6	60,0	31,5	41,0	74,5	40,0	18,5
4	G1/8"	G1/8"	M6	60,0	40,0	41,0	71,5	37,0	18,5
5	G1/2"	G1/8"	M6	89,0	48,0	60,0	106,5	59,5	31,5
6	G1/2"	G1/8"	M6	89,0	54,0	60,0	101,0	54,0	31,5
7	G3/4"	G1/8"	M6	107,0	*	76,5	94,0	57,5	*
8	G3/4"	G1/8"	M6	107,0	*	76,5	94,0	57,5	*

* bajo pedido

** Rosca para sistema de fijación

Códigos para pedidos

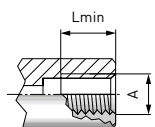
Tubo recto, diámetro interior



Código conector	Código conjunto de juntas	Código juntas de repuesto	Tamaño	Rango de sellado Ø A tubo interior	Lmin*
C1-139903	B200B-141363	B200B-141298	01	7,7 - 8,3	13,5
C1-141179	B200B-141364	B200B-141299	01	8,4 - 10,0	13,5
C1-141180	B200B-141365	B200B-141300	1	10,0 - 12,0	15,0
C1-141181	B200B-141366	B200B-141301	1	12,0 - 14,0	15,0
C1-141182	B200B-141367	B200B-141302	1	14,0 - 16,0	15,0
C1-141183	B200B-141369	B200B-141303	2	16,0 - 18,0	15,0
C1-141184	B200B-141370	B200B-141304	2	18,0 - 20,0	15,0
C1-141185	B200B-141371	B200B-141305	2	20,0 - 22,0	15,0
C1-141186	B200B-141372	B200B-141306	3	22,0 - 24,0	28,0
C1-141187	B200B-141373	B200B-141307	3	24,0 - 26,0	28,0
C1-141188	B200B-141374	B200B-141308	3	26,0 - 28,0	28,0
C1-141189	B200B-141375	B200B-141309	4	28,0 - 30,0	28,0
C1-141190	B200B-141376	B200B-141310	4	30,0 - 32,0	28,0
C1-141191	B200B-141377	B200B-141312	4	32,0 - 34,0	28,0
C1-141192	B200B-141378	B200B-141313	5	34,0 - 37,0	41,0
C1-141193	B200B-141379	B200B-141314	5	37,0 - 40,0	41,0
C1-141194	B200B-141380	B200B-141315	5	40,0 - 43,0	41,0
C1-141195	B200B-141381	B200B-141316	6	43,0 - 47,0	41,0
C1-141196	B200B-141383	B200B-141317	6	47,0 - 51,0	41,0
C1-141197	B200B-141386	B200B-141318	6	51,0 - 55,0	41,0
C1-141198	B200B-141387	B200B-141319	7	55,0 - 58,5	41,5
C1-141199	B200B-141391	B200B-141321	7	58,5 - 62,1	41,5
C1-141200	B200B-141392	B200B-141322	7	62,1 - 65,6	41,5
C1-141201	B200B-141393	B200B-141323	8	65,6 - 69,2	41,5
C1-141202	B200B-141394	B200B-141324	8	69,2 - 72,7	41,5
C1-141203	B200B-141395	B200B-141325	8	72,7 - 76,0	41,5

* Lmin: longitud mínima de inserción de la pieza a probar

Rosca NPT (ANSI/ASME B1.20.1-1983) - según SAE J476a

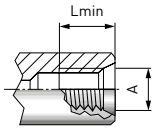


Código conector	Código conjunto de juntas	Código juntas de repuesto	Tamaño	Rosca A [rosca hembra]	Lmin*
C1-141430	B200B-141448	B200B-141440	01	NPT 1/8"	12,5
C1-141433	B200B-141450	B200B-141441	1	NPT 1/4"	14,5
C1-141434	B200B-141452	B200B-141442	2	NPT 3/8"	14,5
C1-141435	B200B-141453	B200B-141443	2	NPT 1/2"	14,5
C1-141436	B200B-141454	B200B-141444	3	NPT 3/4"	18,5
C1-141437	B200B-141455	B200B-141445	4	NPT 1"	18,5
C1-141438	B200B-141456	B200B-141446	5	NPT 1 1/4"	31,5
C1-141439	B200B-141458	B200B-141447	6	NPT 1 1/2"	31,5

* Lmin: longitud mínima de inserción de la pieza a probar

Códigos para pedidos

Rosca métrica ISO DIN 13 - según ISO 6149-1

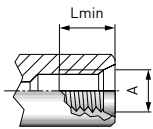


Código conector	Código conjunto de juntas	Código juntas de repuesto	Tamaño	Rosca A (rosca hembra)	Lmin*
C1-141459	B200B-141493	B200B-141476	01	M10x1,0	12,5
C1-141460	B200B-141494	B200B-141477	1	M12x1,5	14,5
C1-141461	B200B-141495	B200B-141478	1	M14x1,5	14,5
C1-141462	B200B-141496	B200B-141479	1	M16x1,5	14,5
C1-141463	B200B-141497	B200B-141480	2	M18x1,5	14,5
C1-141464	B200B-141498	B200B-141481	2	M20x1,5	14,5
C1-141465	B200B-141499	B200B-141482	2	M22x1,5	14,5
C1-141466	B200B-141500	B200B-141483	3	M24x1,5	18,5
C1-141467	B200B-141501	B200B-141484	3	M26x1,5	18,5
C1-141468	B200B-141502	B200B-141485	3	M27x2,0	18,5
C1-141469	B200B-141503	B200B-141486	3	M28x1,5	18,5
C1-141470	B200B-141504	B200B-141487	4	M30x1,5	18,5
C1-141471	B200B-141505	B200B-141488	4	M33x2,0	18,5
C1-141472	B200B-141506	B200B-141489	4	M36x2,0	18,5
C1-141473	B200B-141507	B200B-141490	5	M42x2,0	31,5
C1-141474	B200B-141508	B200B-141491	6	M48x2,0	31,5
C1-141475	B200B-141509	B200B-141492	7	M60x2,0	**

* Lmin: longitud mínima de inserción de la pieza a probar

** bajo pedido

SAE-O-Ring tipo Boss - según SAE J1926 / ISO 11926



Código conector	Código conjunto de juntas	Código juntas de repuesto	Tamaño	Rosca A (rosca hembra)	Lmin*
C1-141901	B200B-141924	B200B-141913	01	UNF 7/16"-20	12,5
C1-141902	B200B-141925	B200B-141914	1	UNF 1/2"-20	14,5
C1-141903	B200B-141926	B200B-141915	1	UNF 9/16"-18	14,5
C1-141904	B200B-141927	B200B-141916	2	UNF 3/4"-16	14,5
C1-141905	B200B-141929	B200B-141917	3	UNF 7/8"-14	18,5
C1-141906	B200B-141930	B200B-141918	3	UN 1 1/16"-12	18,5
C1-141907	B200B-141931	B200B-141919	4	UN 1 3/16"-12	18,5
C1-141908	B200B-141932	B200B-141920	4	UN 1 5/16"-12	18,5
C1-141909	B200B-141933	B200B-141921	5	UN 1 5/8"-12	31,5
C1-141910	B200B-141934	B200B-141922	6	UN 1 7/8"-12	31,5
C1-141911	B200B-141935	B200B-141923	7	UN 2 1/2"-12	**

* Lmin: longitud mínima de inserción de la pieza a probar

** bajo pedido

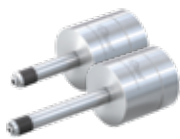
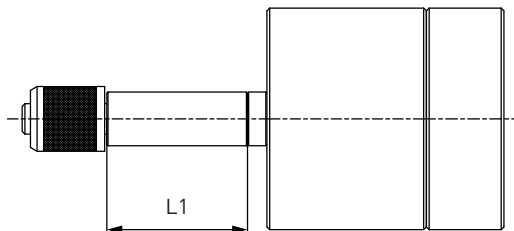
Otros tamaños de conexión y versiones disponibles bajo pedido.

Datos de pedido, véase página 9, catálogo nº 35.

Códigos para pedidos / Accesorios

CÓDIGOS PARA PEDIDOS | Conector rápido WEH® TW01 con extensión del eje

dimensiones aprox. (mm)



Código	Descripción	Conexión A	Entrada B1	L1
Bajo pedido	TW01 con extensión de 1"	Bajo pedido	Bajo pedido	25,4
Bajo pedido	TW01 con extensión de 2"	Bajo pedido	Bajo pedido	50,8

Extensiones de otras longitudes bajo pedido

ACCESORIOS

Los siguientes accesorios están disponibles para el WEH® TW01:

Tapón roscado

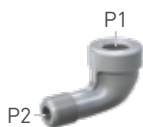
Si el conector WEH® se usa como tapón, la conexión «B1» se cierra con un tapón roscado de latón (anillos de retención PVC) para rango de baja presión. ¡El cliente debe comprobar la compatibilidad de los fluidos con la junta!



Código	Descripción	Conexión (rosca macho)	Rango de presión
E69-9200	Tapón roscado (baja presión)	G1/8"	0 - 50 bar
E69-9230	Tapón roscado (baja presión)	G1/2"	0 - 50 bar
W9338	Tapón roscado (baja presión)	G3/4"	0 - 50 bar

Pieza acodada de 90°

Ofrecemos una pieza acodada para las aplicaciones que requieran una entrada de la presión de pilotaje a 90°. La conexión «P2» de la pieza acodada se conecta a la conexión de la presión de pilotaje «P1» del conector y la conexión «P1» de la pieza acodada se conecta al tubo de la presión de pilotaje, la válvula de accionamiento manual o el racor de control/venteó.



Código	Descripción	Conexión P1	Conexión P2
E69-9500	Pieza acodada de 90°	RP1/8"*	R1/8"***

* Rosca de tubo Whitworth cilíndrica según DIN EN ISO 228-1

** Rosca de tubo Whitworth cónica según DIN EN 10226

Accesorios

Accesorios para el accionamiento manual de la presión de pilotaje:

Acoplamiento neumático y racor de control/venteo

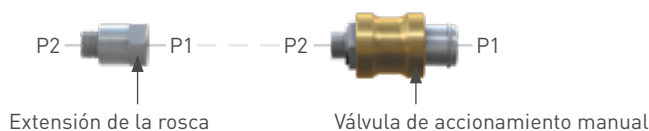
Para el accionamiento manual de la presión de pilotaje ofrecemos un acoplamiento neumático con el correspondiente racor de control/venteo. Ambos tienen una válvula antirretorno integrada. La conexión «P2» del racor se conecta a la conexión de la presión de pilotaje «P1» del conector y el tubo de la presión de pilotaje se conecta a la conexión «P1» del acoplamiento neumático. Para activar la presión de pilotaje, el acoplamiento neumático se coloca y se sujeta sobre el racor. De ese modo, se genera un breve impulso de presión sobre el racor para el accionamiento del TW01. A continuación, el acoplamiento neumático puede desconectarse del racor. La válvula antirretorno integrada en el racor asegura que el conector TW01 permanece conectado a la pieza de prueba. La válvula antirretorno en el acoplamiento neumático evita la fuga de presión de pilotaje. Para desconectar el TW01, se acciona manualmente la válvula antirretorno del racor para purgar la presión de pilotaje en el conector.



Código	Descripción	Conexión P1 (rosca hembra)	Conexión P2 (rosca macho)
W136484	Racor de control/venteo	-	G1/8"
W9326	Acoplamiento neumático	G1/8"	-

Válvula de accionamiento manual y extensión de la rosca

Alternativamente, ofrecemos una válvula de corredera para el accionamiento manual de la presión de pilotaje. La conexión «P2» de la válvula de corredera manual se conecta a la conexión de la presión de pilotaje «P1» del conector y el tubo de la presión de pilotaje se conecta en la conexión «P1» de la válvula de corredera. Accionando la camisa deslizante se puede aplicar o purgar la presión de pilotaje. Para tamaños pequeños y aplicaciones en las que no hay espacio suficiente para conectar la válvula de corredera directamente en la conexión de la presión de pilotaje «P1» del conector, ofrecemos también una extensión de la rosca.



Código	Descripción	Conexión P1 (rosca hembra)	Conexión P2 (rosca macho)
C1-48091	Válvula de accionamiento manual	G1/8"	G1/8"
E69-96824	Extensión de la rosca	G1/8"	G1/8"

Conjuntos de juntas



Los juegos de juntas principales para aplicaciones no roscadas están formados por la/s junta/s principal/es de elastómero, dos arandelas y un anillo de retención para un cambio de juntas.

Los juegos de juntas principales para aplicaciones roscadas están formados por la/s junta/s principal/es de elastómero, arandela/s, un anillo de retención, una junta frontal y un soporte de junta para un cambio de juntas.



Los juegos de juntas de repuesto están formados por cinco juntas principales completas con anillos de retención.

Accesorios

SOLUCIONES ESPECIALES

Ejemplos:



TW01 con espaciador para
tubos rectos



TW01 conector doble con
accionamiento manual



TW01 conector triple

Otros productos

OTROS PRODUCTOS

Encontrará otros productos en nuestro catálogo nº 35



Más información en nuestra web
www.weh.com

Abreviaturas/Definiciones

Explicación de abreviaturas ver anexo técnico en el catálogo o en www.weh.com

Selección segura de productos

Nuestros productos WEH® están diseñados para su uso por profesionales cualificados (en la medida en que los productos WEH® también están diseñados para ser operados por otros usuarios en casos concretos, esto se recoge expresamente en las correspondientes manual de instrucciones). Es usted el único responsable de la selección de los productos WEH® y su configuración conforme a las necesidades de su sistema. En este contexto, tenga en cuenta especialmente su finalidad, sus datos de rendimiento, la compatibilidad de materiales, el concepto y los límites de su sistema, así como sus requisitos técnicos y legales de funcionamiento, manejo y mantenimiento. Nuestra principal prioridad es la calidad y la seguridad de los productos WEH®. Por este motivo, los productos WEH® no pueden utilizarse fuera de las especificaciones contenidas en las respectivas fichas de datos y descripciones del producto. Además, recomendamos encarecidamente evitar el uso de recambios de terceros o la combinación de productos WEH® con productos inadecuados de terceros. Es usted el único responsable de comprobar la idoneidad de productos de terceros. Los productos WEH® y los recambios WEH® cumplen con nuestros estándares de calidad y de seguridad.

Explicación de la Directiva de Equipos a Presión

Estos productos WEH® están clasificados generalmente y exclusivamente como accesorios a presión para tuberías de conformidad con el artículo 2.5 de la Directiva de Equipos a Presión 2014/68/UE. Estos productos WEH® no se deben emplear (i) como accesorios de seguridad o (ii) para recipientes en el sentido de la Directiva de Equipos a Presión 2014/68/UE. Por tanto, el uso de estos productos WEH® debe ajustarse a su clasificación como accesorios a presión para tuberías. Sin embargo, la evaluación de una clasificación diferente se puede hacer a pedido.

Gestión de modificaciones externa

WEH se reserva el derecho de actualizar, optimizar y adaptar sus productos de forma continua. De ello pueden resultar consiguientes modificaciones en el producto. Sólo en casos aislados WEH informará a los clientes de forma proactiva y espontánea respecto de actualizaciones, optimizaciones y/o adaptaciones realizadas en los productos. Podrá contactar en todo momento con WEH para solicitar información sobre eventuales actualizaciones, optimizaciones y/o adaptaciones de los productos.

Todos los derechos reservados, WEH GmbH. Prohibido el uso sin autorización previa. Sujeto a cambio.
No se asume responsabilidad alguna de los contenidos. Las versiones anteriores no son válidas.

»» Contacto

Para consultas y más información, por favor no duden en contactar con nosotros.

Fabricante:

WEH GmbH Precision Connectors

Josef-Henle-Str. 1
89257 Illertissen / Alemania

Teléfono: +49 7303 9609-0
Fax: +49 7303 9609-9999

Email: sales@weh.com
www.weh.com

Distribuidor España y Portugal:

WEH Conectores de Precisión Ibérica S.L.

P.I. Rubí Sud, C / Puig i Gairalt, nave 3
08191 Rubí (Barcelona) / España

Teléfono: +34 (0) 93 5875 075
Fax: +34 (0) 93 697 79 42

Email: weh@wehiberica.com
www.weh.com