

# Typ **TK350-TN350**

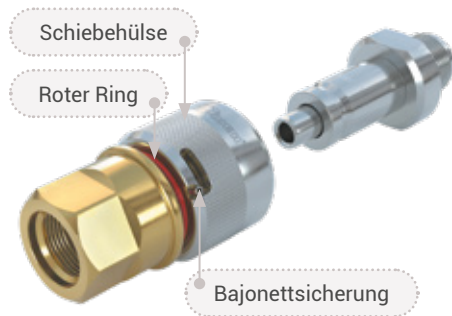
## WEH<sup>®</sup> Schnellwechselsystem

zum schnellen und einfachen Wechseln von WEH<sup>®</sup> Adaptern



## Allgemein

## BESCHREIBUNG



## Merkmale

- Schneller Adapterwechsel
- Bajonettsicherung
- Geeignet für inerte Gase und Sauerstoff
- Einsetzbar als Drehdurchführung
- Hochwertige Materialien

Wurden bisher Gasflaschen mit unterschiedlichen Flaschenventilen gefüllt, musste jedes Mal der Füllschlauch am Schnelladapter abgeschraubt und an einen anderen Adapter angeschraubt werden. Mit dem Schnellwechselsystem gehört dies der Vergangenheit an. Das Schnellwechselsystem WEH® TK350-TN350 erlaubt ein schnelles Wechseln eines WEH® Adapters bei Reparaturen oder beim Wechseln auf andere Flaschenventilnormen. Auch der Wechsel von Restdruck auf Nicht-Restdruck Adapter wird wesentlich erleichtert. Eine zusätzliche Drehdurchführung wird nicht benötigt, da das Schnellwechselsystem auch hierfür eingesetzt werden kann.

Das Schnellwechselsystem besteht aus einer Schnellwechselkupplung WEH® TK350 (ohne Absperrventil) zum direkten Anschluss an die Adapter WEH® TW54, TW57, TW67, TW640 und TW670 und einem Schnellwechsellippel WEH® TN350 (ohne Absperrventil) zum Anschluss an den Füllschlauch.

Die Schnellwechselkupplung TK350 wird direkt am WEH® Adapter und der dazugehörige Schnellwechsellippel TN350 am Füllschlauch angeschraubt. Muss nun auf eine andere Flaschenventilkonfiguration gewechselt werden, wird durch das Lösen der Bajonettsicherung und Zurückziehen der Schiebehülse an der TK350 die Verbindung zwischen TK350 und TN350 getrennt. Der Schnellwechsellippel TN350 bleibt am Füllschlauch und wird einfach an einen anderen WEH® Adapter angeschlossen, der ebenfalls mit einer Schnellwechselkupplung TK350 ausgerüstet ist. Somit kann schnell von einem System auf das andere gewechselt werden.

Die Schnellwechselkupplung WEH® TK350 hat einen roten Ring als Sichtkontrolle, welcher anzeigt, ob die Schnellwechselkupplung richtig angeschlossen ist und eine Bajonettsicherung, die gegen ein selbstständiges Lösen sichert.

WEH® TK350-TN350 ist mit einer auf das Medium abgestimmten Dichtung ausgestattet. Andere Dichtungswerkstoffe sind auf Wunsch verfügbar. Die Klärung der Medienverträglichkeit obliegt dem Kunden.

## Einsatzgebiete und Anwendungen

Schnellwechselsystem zum schnellen und einfachen Wechseln von WEH® Adaptern bei Reparaturen, zum Wechseln auf andere Normen sowie zum Wechseln von Restdruck auf Nicht-Restdruck-Adapter.

## TECHNISCHE DATEN

Eigenschaften	Standardausführung
Nennweite (DN)	5 mm
Max. zulässiger Betriebsdruck PS	375 bar
Temperaturbereich	+5 °C bis +80 °C +5 °C bis +60 °C (O <sub>2</sub> )
Leckrate	1 x 10 <sup>-3</sup> mbar x l/s
Medium	Inerte Gase und Sauerstoff
Teilewerkstoffe	Rostbeständig TK350: Messing und Edelstahl TN350: Edelstahl
Dichtungswerkstoffe	Abhängig vom Medium
Betätigung	Manuelle Betätigung über Schiebehülse
Konformität / Prüfungen / Zulassungen	Typprüfung adiabatische Kompression vorhanden

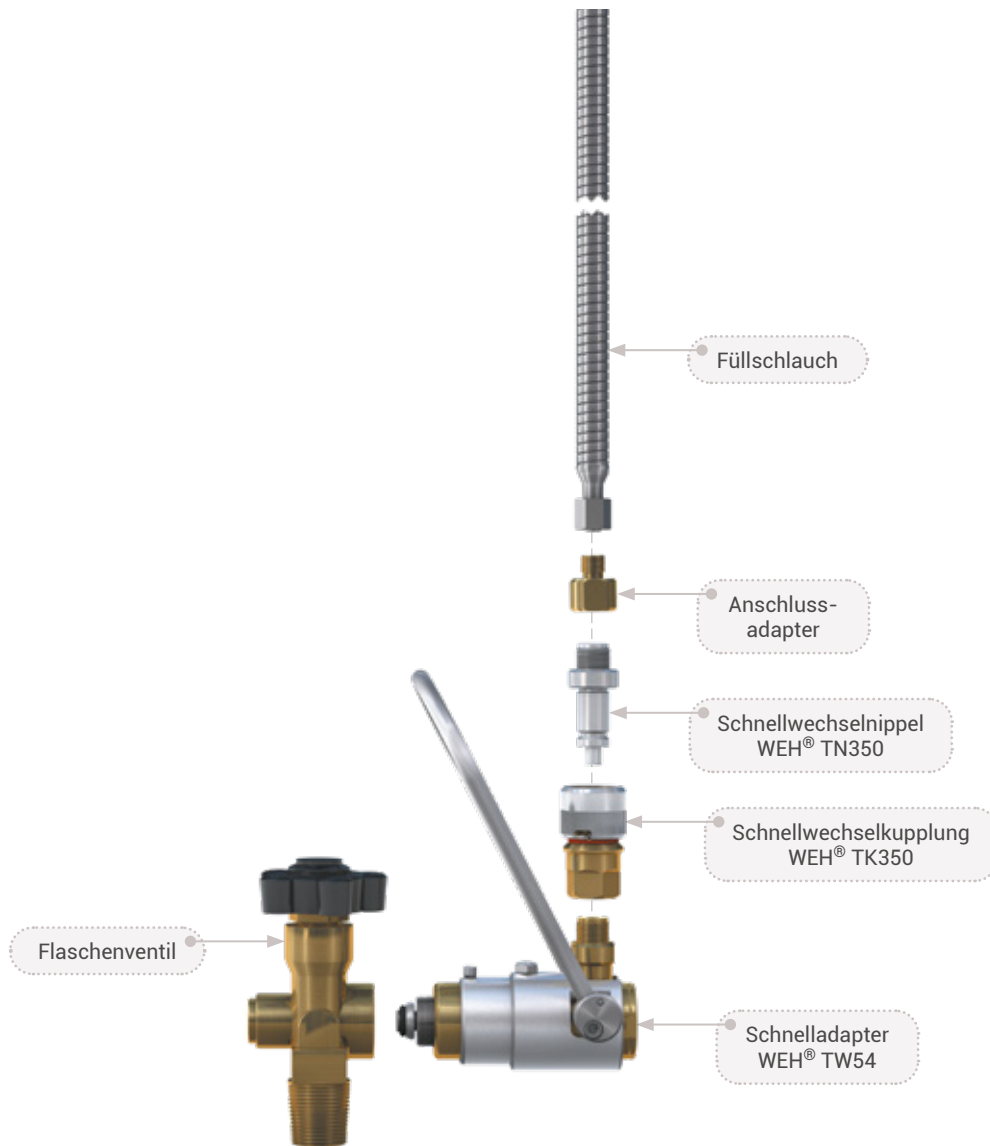
Andere Ausführungen auf Anfrage

## Anwendungsbeispiel:



Systemübersicht

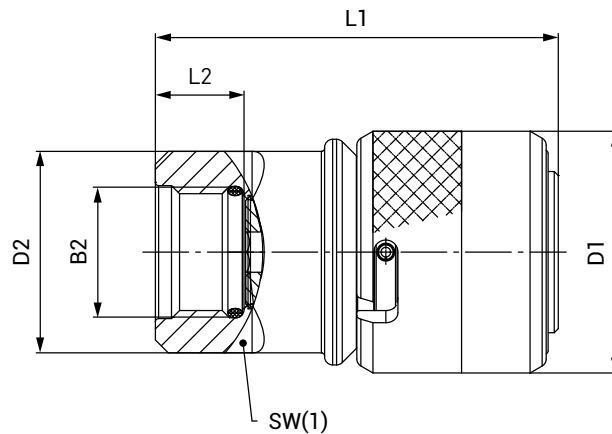
SYSTEMÜBERSICHT



Bestellung

**BESTELLUNG** | Schnellwechselkupplung WEH® TK350

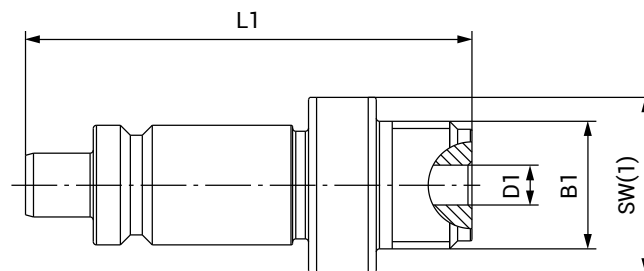
ca.-Maße (mm)



Bestellnummer	Beschreibung	B2 (Innengewinde)	L1	L2	D1	D2	SW(1)
<b>C1-91239-X01</b>	TK350	M16x1,5	50	11	30	25	22

**BESTELLUNG** | Schnellwechsellnippel WEH® TN350

ca.-Maße (mm)



Bestellnummer	Beschreibung	B1 (Außengewinde)	L1	D1	SW(1)
<b>C1-91241-X01</b>	TN350	M16x1,5	56	5	22

Andere Anschlussgrößen und -arten auf Anfrage.

Benötigte Angaben zur Bestellung siehe Seite 7, Katalog Nr. 20.

---

**Zubehör****ZUBEHÖR**

---

Für das Schnellwechselsystem WEH® TK350-TN350 stehen folgende Zubehörteile zur Verfügung:

**Anschlussadapter**

---

Anschlussadapter zur Verbindung des Schnellwechsellnippels TN350 mit dem Füllschlauch sind auf Anfrage verfügbar.

**Monel®-Ausführung**

---

Alle druckbeaufschlagten Teile sind auch in der Ausführung Monel® erhältlich. Bitte fragen Sie an!

## Technische Erläuterungen

## TECHNISCHE ERLÄUTERUNGEN

**Abkürzungen/Begriffsdefinitionen**

Erläuterung der Abkürzungen sowie Begriffsdefinitionen finden Sie im mitgeltenden Technischen Anhang des entsprechenden Katalogs oder unter [www.weh.com](http://www.weh.com)

**Abbildungen**

Die in diesem Datenblatt verwendeten Abbildungen dienen nur zur Veranschaulichung und können in einigen Einzelheiten vom tatsächlichen Produkt abweichen. Verbindliche Angaben entnehmen Sie bitte den jeweiligen Einzelaufträgen.

**Sichere Produktauswahl**

Unsere WEH® Produkte sind für den Betrieb durch sachkundige Fachanwender ausgelegt (soweit WEH® Produkte im Einzelfall auch für den Betrieb durch andere Anwender ausgelegt sind, ist hierzu ein ausdrücklicher Hinweis in der jeweiligen Betriebsanleitung aufgenommen). Bitte beachten Sie, dass WEH Ihr System nicht kennt und daher - auch aufgrund der Vielzahl an verschiedenen potenziellen Einsatzmöglichkeiten der WEH® Produkte - nicht für alle denkbaren Anwendungsvarianten eine vorherige Erprobung durchführen kann. Die Verantwortung für die Auswahl, Konfiguration und Prüfung der Geeignetheit von WEH® Produkten - insbesondere entsprechend den Anforderungen Ihres Systems - liegt bei Ihnen. Bitte stellen Sie vor dem Erwerb von WEH® Produkten insbesondere sicher, ob diese gemäß unserer Produktbeschreibungen mit Ihrem Einsatzzweck, Ihren Leistungsdaten, den bei Ihnen eingesetzten Materialien und Fluiden, Ihrem Systemkonzept und Ihren Systemgrenzen kompatibel sind. Bitte beachten Sie hierbei ebenso Ihre technischen und rechtlichen Anforderungen an den Betrieb, die Handhabung und die Wartung. Die Qualität und Sicherheit unserer WEH® Produkte hat für uns höchste Priorität. WEH® Produkte dürfen daher nicht außerhalb der Vorgaben in den jeweiligen Datenblättern und Produktbeschreibungen eingesetzt werden. Sollten Sie sich nicht sicher sein, ob das WEH® Produkt zu Ihrem System und geplanten Einsatzzweck passt, kommen Sie bitte vorab auf uns zu. Zudem empfehlen wir dringend den Einsatz von Fremd-Ersatzteilen oder eine Kombination von WEH® Produkten mit ungeeigneten Fremd-Produkten zu vermeiden. Die Verantwortung für die Prüfung der Geeignetheit von Fremd-Produkten liegt bei Ihnen. WEH® Produkte und WEH® Ersatzteile entsprechen unseren Qualitäts- und Sicherheitsstandards.

**Lebensdauer**

Bei WEH® Produkten handelt es sich grundsätzlich um Produkte, die betriebsbedingt und abhängig von Ihrer individuellen Applikation/Anwendung dem Verschleiß und der Ermüdung unterliegen können. Details – insbesondere auch zu entsprechenden Mindest-Inspektions- und Wartungsintervallen – entnehmen Sie der jeweiligen Betriebsanleitung des WEH® Produkts.

**Erläuterung zur Druckgeräterichtlinie**

Diese WEH® Produkte sind grundsätzlich als druckhaltende Ausrüstungsteile gemäß Artikel 2 Nr. 5 der Druckgeräterichtlinie 2014/68/EU eingestuft und werden als rohrleitungsähnlich betrachtet. Diese WEH® Produkte dürfen nicht eingesetzt werden als Ausrüstungsteile mit Sicherheitsfunktion. Ferner wird darauf hingewiesen, dass diese WEH® Produkte gemäß den Anforderungen des Artikels 4 Absatz 3 der Druckgeräterichtlinie 2014/68/EU ausgelegt und in Verkehr gebracht werden. Die Bewertung bzgl. einer anderweitigen Einstufung kann jedoch auf Anfrage erfolgen.

**Externes Änderungsmanagement**

WEH behält sich vor, seine Produkte laufend zu aktualisieren, zu optimieren und anzupassen. Daraus können sich entsprechende Änderungen am Produkt ergeben. Informationen über durchgeführte Produktaktualisierungen, Produktoptimierungen und/oder Produktanpassungen werden Kunden nur in Einzelfällen proaktiv oder unaufgefordert seitens WEH mitgeteilt. Gerne können Sie die Firma WEH jederzeit ansprechen und sich nach etwaigen Produktaktualisierungen, Produktoptimierungen und/oder Produktanpassungen erkundigen.

© Alle Rechte vorbehalten, WEH GmbH Verbindungstechnik.

Jegliches unbefugte Kopieren, Verbreiten und sonstige Nutzung der urheberrechtlich geschützten Inhalte ist ohne schriftliche Zustimmung der Firma WEH GmbH Verbindungstechnik untersagt.

Mit Übermittlung einer aktuelleren Version des vorliegenden Dokuments verlieren alle älteren Versionen ihre Gültigkeit. Es gilt grundsätzlich die aktuellste Version des Dokuments. Diese finden Sie unter [www.weh.com](http://www.weh.com).

Für Lieferungen und sonstige Leistungen gelten grundsätzlich unsere Allgemeinen Geschäftsbedingungen und die Know-How Schutz- und Qualitätssicherungsvereinbarung ([www.weh.com](http://www.weh.com)), sofern nicht ausdrücklich etwas anderes vereinbart wurde.

Allgemeine Geschäftsbedingungen des Bestellers erkennen wir grundsätzlich nicht an.

WEH® ist eine eingetragene Marke der WEH GmbH Verbindungstechnik.

**» Kontakt**

Sie haben Fragen oder benötigen weitere Informationen? – Wir sind gerne für Sie da.

Hersteller:

**WEH GmbH Verbindungstechnik**

Josef-Henle-Str. 1

89257 Illertissen / Deutschland

Telefon: +49 (0) 7303 9609-0

E-Mail: [sales@weh.com](mailto:sales@weh.com)

Webseite: [www.weh.com](http://www.weh.com)