

# Typ **TSF4 H<sub>2</sub>** WEH<sup>®</sup> Filter

zum Einbau in Wasserstofffahrzeuge und -tankstellen



Allgemein

**BESCHREIBUNG**



**Merkmale**

- Für sauber gefilterten Wasserstoff
- Filtereinsatz kann gereinigt werden
- Zum Einbau in H<sub>2</sub>-Fahrzeuge und -Tankstellen

Bei der Betankung von Wasserstoff kann es oftmals vorkommen, dass mit Partikeln verschmutzter Wasserstoff getankt wird. Durch die Schmutzteilchen im Gas können Dichtungen beschädigt werden. Für sauber gefilterten Wasserstoff bietet WEH daher die Filterserie WEH® TSF4 H<sub>2</sub> an. Feste Partikel werden zuverlässig aufgefangen. Das Filterelement lässt sich entnehmen und kann nach der Reinigung wiederverwendet werden. Der Partikelfilter wurde hauptsächlich für den Einbau in Fahrzeuge konzipiert, kann aber auch je nach Anwendungsfall in Tankstellen und Anlagen eingebaut werden. Den WEH® TSF4 H<sub>2</sub> gibt es als Rund- und als T-Filter. Der Rundfilter ist mit beidseitiger Doppelklemmringverschraubung oder mit Außen- und Innengewinde erhältlich. Der T-Filter wurde speziell für den Einsatz in Wasserstoffbussen/-LKWs entwickelt. Zur Reinigung des Filterelements kann dieses ohne aufwändiges Abschrauben von Leitungen entnommen und gereinigt werden.



T-Filter TSF4 H<sub>2</sub>

**Einsatzgebiete und Anwendungen**

Filter zum Einbau in Wasserstofffahrzeuge (e1-Zulassung) und -tankstellen.

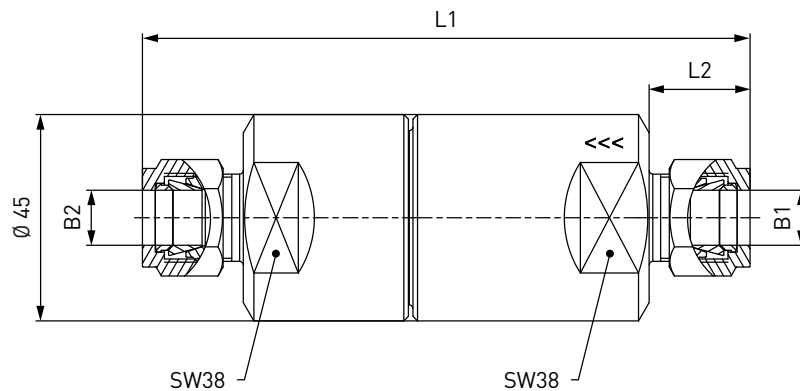
**TECHNISCHE DATEN**

Eigenschaften	Standardausführung	Varianten
Nennweite (DN)	Je nach Ausführung	Auf Anfrage
Druckbereich	PN = 35 MPa   PS = 45 MPa	
Temperaturbereich	-40 °C bis +85 °C	Auf Anfrage
Teilewerkstoffe	Rostbeständiger Edelstahl	Auf Anfrage
Dichtungswerkstoffe	Wasserstoffbeständig	Auf Anfrage
Filterelement	40 bzw. 10 Mikron	Auf Anfrage
Ausführung	Inkl. Verschraubungsteile (bei Rohrverschraubung)	Auf Anfrage
Konformitäten / Prüfungen / Zulassungen	e1-Zulassung auf Anfrage	

Bestellung

**BESTELLUNG** | Rundfilter WEH® TSF4 H<sub>2</sub> mit beidseitiger Rohrverschraubung

ca.-Maße (mm)

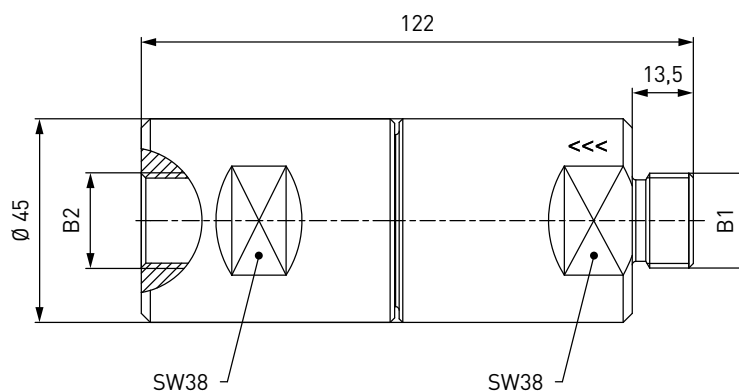


Bestellnummer	Beschreibung	Filter (Mikron)	DN	Druck (PN)	B1	B2	L1	L2
<b>C1-33157-X01</b>	TSF4 H <sub>2</sub>	10	8	35 MPa	Rohr Ø 3/8"*	Rohr Ø 3/8"*	128	20
<b>C1-69045-X01</b>	TSF4 H <sub>2</sub>	10	8	35 MPa	Rohr Ø 10*	Rohr Ø 10*	128	20
<b>C1-36032-X01</b>	TSF4 H <sub>2</sub>	40	8	35 MPa	Rohr Ø 10*	Rohr Ø 10*	129	20
<b>C1-30214-X01</b>	TSF4 H <sub>2</sub>	40	10	35 MPa	Rohr Ø 12*	Rohr Ø 12*	133	22
<b>C1-59447-X01</b>	TSF4 H <sub>2</sub>	10	10	35 MPa	Rohr Ø 1/2"*	Rohr Ø 1/2"*	133	22
<b>C1-49130-X01</b>	TSF4 H <sub>2</sub>	40	9	35 MPa	Rohr Ø 1/2"*	Rohr Ø 1/2"*	133	22
<b>C1-30213-X1-X01</b>	TSF4 H <sub>2</sub>	40	12	35 MPa	Rohr Ø 16*	Rohr Ø 16*	134	23

\* Doppelklemmringverschraubung

**BESTELLUNG** | Rundfilter WEH® TSF4 H<sub>2</sub> mit Außengewinde und Innengewinde

ca.-Maße (mm)

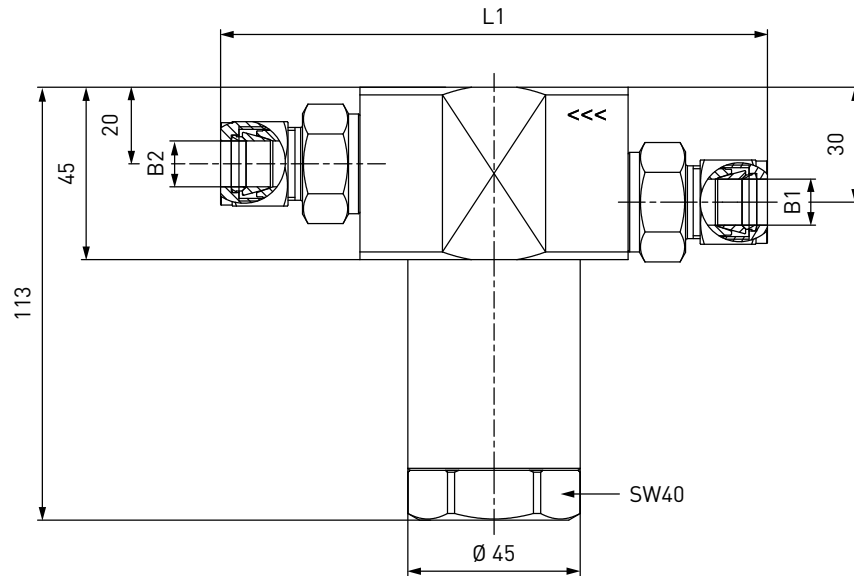


Bestellnummer	Beschreibung	Filter (Mikron)	DN	Druck (PN)	B1	B2
<b>C1-36114-X01</b>	TSF4 H <sub>2</sub>	40	12	35 MPa	G1/2" AG	G1/2" IG

Bestellung / Ersatzteile

**BESTELLUNG** | T-Filter WEH® TSF4 H<sub>2</sub> mit beidseitiger Rohrverschraubung

ca.-Maße (mm)



Bestellnummer	Beschreibung	Filter (Mikron)	DN	Druck (PN)	B1	B2	L1
<b>C1-117286-X01</b>	TSF4 H <sub>2</sub>	40	6	35 MPa	Rohr Ø 8*	Rohr Ø 8*	140
<b>C1-70379-X01</b>	TSF4 H <sub>2</sub>	10	8	35 MPa	Rohr Ø 3/8"*	Rohr Ø 3/8"*	140
<b>C1-58026-X01</b>	TSF4 H <sub>2</sub>	10	10	35 MPa	Rohr Ø 12*	Rohr Ø 12*	145
<b>C1-73987-X01</b>	TSF4 H <sub>2</sub>	10	10	35 MPa	Rohr Ø 1/2"*	Rohr Ø 1/2"*	145
<b>C1-47886-X01</b>	TSF4 H <sub>2</sub>	40	12	35 MPa	Rohr Ø 16*	Rohr Ø 16*	145
<b>C1-69040-X01</b>	TSF4 H <sub>2</sub>	10	12	35 MPa	Rohr Ø 16*	Rohr Ø 16*	145

\* Doppelklemmringverschraubung

**ERSATZTEILE**

Für den Filter WEH® TSF4 H<sub>2</sub> stehen verschiedene Ersatzteile zur Verfügung.

Bestellnummer	Beschreibung
<b>E69-9062</b>	Drahtfiltereinsatz 40 Mikron
<b>E69-9063</b>	Drahtfiltereinsatz 10 Mikron
<b>E51-47589</b>	Dichtring für Filtereinsatz (nur bei T-Filter)

**TECHNISCHE ERLÄUTERUNGEN****Abkürzungen/Begriffsdefinitionen**

Erläuterung der Abkürzungen sowie Begriffsdefinitionen finden Sie im Technischen Anhang des entsprechenden Katalogs oder unter [www.weh.com](http://www.weh.com)

**Abbildungen**

Die in diesem Datenblatt verwendeten Abbildungen dienen nur zur Veranschaulichung und können in einigen Einzelheiten vom tatsächlichen Produkt abweichen. Verbindliche Angaben entnehmen Sie bitte den jeweiligen Einzelaufträgen.

**Sichere Produktauswahl**

Unsere WEH® Produkte sind für den Betrieb durch sachkundige Fachanwender ausgelegt (soweit WEH® Produkte im Einzelfall auch für den Betrieb durch andere Anwender ausgelegt sind, ist hierzu ein ausdrücklicher Hinweis in der jeweiligen Betriebsanleitung aufgenommen). Bitte beachten Sie, dass WEH Ihr System nicht kennt und daher - auch aufgrund der Vielzahl an verschiedenen potenziellen Einsatzmöglichkeiten der WEH® Produkte - nicht für alle denkbaren Anwendungsvarianten eine vorherige Erprobung durchführen kann. Die Verantwortung für die Auswahl, Konfiguration und Prüfung der Geeignetheit von WEH® Produkten - insbesondere entsprechend den Anforderungen Ihres Systems - liegt bei Ihnen. Bitte stellen Sie vor dem Erwerb von WEH® Produkten insbesondere sicher, ob diese gemäß unserer Produktbeschreibungen mit Ihrem Einsatzzweck, Ihren Leistungsdaten, den bei Ihnen eingesetzten Materialien und Fluiden, Ihrem Systemkonzept und Ihren Systemgrenzen kompatibel sind. Bitte beachten Sie hierbei ebenso Ihre technischen und rechtlichen Anforderungen an den Betrieb, die Handhabung und die Wartung. Die Qualität und Sicherheit unserer WEH® Produkte hat für uns höchste Priorität. WEH® Produkte dürfen daher nicht außerhalb der Vorgaben in den jeweiligen Datenblättern und Produktbeschreibungen eingesetzt werden. Sollten Sie sich nicht sicher sein, ob das WEH® Produkt zu Ihrem System und geplanten Einsatzzweck passt, kommen Sie bitte vorab auf uns zu. Zudem empfehlen wir dringend den Einsatz von Fremd-Ersatzteilen oder eine Kombination von WEH® Produkten mit ungeeigneten Fremd-Produkten zu vermeiden. Die Verantwortung für die Prüfung der Geeignetheit von Fremd-Produkten liegt bei Ihnen. WEH® Produkte und WEH® Ersatzteile entsprechen unseren Qualitäts- und Sicherheitsstandards.

**Lebensdauer**

Bei WEH® Produkten handelt es sich grundsätzlich um Produkte, die betriebsbedingt und abhängig von Ihrer individuellen Applikation/Anwendung dem Verschleiß und der Ermüdung unterliegen können. Details - insbesondere auch zu entsprechenden Mindest-Inspektions- und Wartungsintervallen - entnehmen Sie der jeweiligen Betriebsanleitung des WEH® Produkts.

**Erläuterung zur Druckgeräterichtlinie**

Diese WEH® Produkte sind grundsätzlich als druckhaltende Ausrüstungsteile gemäß Artikel 2 Nr. 5 der Druckgeräterichtlinie 2014/68/EU eingestuft und werden als rohrleitungsähnlich betrachtet. Diese WEH® Produkte dürfen nicht eingesetzt werden als Ausrüstungsteile mit Sicherheitsfunktion. Ferner wird darauf hingewiesen, dass diese WEH® Produkte gemäß den Anforderungen des Artikels 4 Absatz 3 der Druckgeräterichtlinie 2014/68/EU ausgelegt und in Verkehr gebracht werden. Die Bewertung bzgl. einer anderweitigen Einstufung kann jedoch auf Anfrage erfolgen.

**Externes Änderungsmanagement**

WEH behält sich vor, seine Produkte laufend zu aktualisieren, zu optimieren und anzupassen. Daraus können sich entsprechende Änderungen am Produkt ergeben. Informationen über durchgeführte Produktaktualisierungen, Produktoptimierungen und/oder Produktpassungen werden Kunden nur in Einzelfällen proaktiv oder unaufgefordert seitens WEH mitgeteilt. Gerne können Sie die Firma WEH jederzeit ansprechen und sich nach etwaigen Produktaktualisierungen, Produktoptimierungen und/oder Produktpassungen erkundigen.

© Alle Rechte vorbehalten, WEH GmbH. Jegliche unbefugte Nutzung untersagt. Änderungen vorbehalten.  
Ausschluss jeglicher Haftung für alle Inhalte. Ältere Versionen verlieren hiermit Gültigkeit.

**» Kontakt**

Sie haben Fragen oder benötigen weitere Informationen? – Wir sind gerne für Sie da.

Hersteller:

**WEH GmbH Gas Technology**

Josef-Henle-Str. 1

89257 Illertissen / Deutschland

Telefon: +49 (0) 7303 95190-0

E-Mail: [h2sales@weh.com](mailto:h2sales@weh.com)

Webseite: [www.weh.com](http://www.weh.com)