

Typ **TSF2 H₂**

WEH[®] Filter

zum Einbau in Wasserstofffahrzeuge und -tankstellen



Allgemein

BESCHREIBUNG



Merkmale

- Für sauber gefilterten Wasserstoff
- Filtereinsatz kann gereinigt werden
- Zum Einbau in H₂-Fahrzeuge und -Tankstellen
- Auch als Vorfilter für Inline-Abreißsicherungen geeignet

Bei der Betankung von Wasserstoff kann es oftmals vorkommen, dass mit Partikeln verschmutzter Wasserstoff getankt wird. Durch die Schmutzteilchen im Gas können Dichtungen beschädigt werden. Für sauber gefilterten Wasserstoff bietet WEH daher den Filter WEH® TSF2 H₂ an. Feste Partikel werden zuverlässig aufgefangen. Das Filterelement lässt sich entnehmen und kann nach der Reinigung wiederverwendet werden.

Der Filter WEH® TSF2 H₂ wird hauptsächlich in Tankstellen und Anlagen eingesetzt. Um den unterschiedlichen Anforderungen der Zapfsäulenhersteller gerecht zu werden, steht eine große Auswahl an Anschlusskonfigurationen zur Verfügung - beidseitige Rohrverschraubung, beidseitiges Innengewinde oder Innen- und Außengewinde.

Für den Einsatz als Vorfilter bei Inline-Abreißsicherungen WEH® TSA2 H₂ bietet WEH eine spezielle Bauform mit Außen- und Innengewinde an.

Einsatzgebiete und Anwendungen

Filter zum Einbau in Wasserstofffahrzeuge und -tankstellen.

TECHNISCHE DATEN

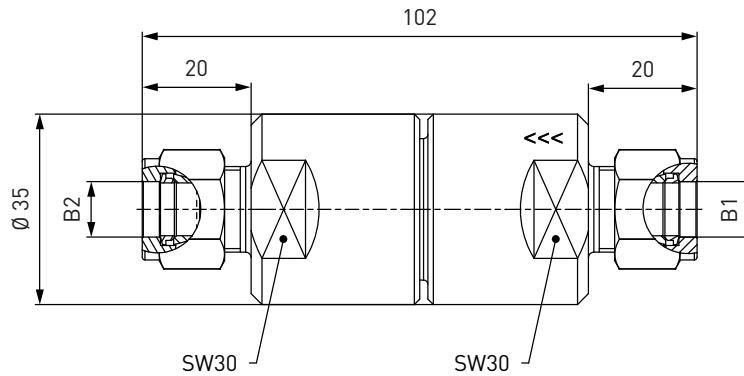
Eigenschaften	Standardausführung
Nennweite (DN)	Je nach Ausführung
Druckbereich	PN = 35 MPa PS = 45 MPa
Temperaturbereich	-40 °C bis +85 °C
Teilewerkstoffe	Rostbeständiger Edelstahl
Dichtungswerkstoffe	Wasserstoffbeständig
Filterelement	40 µm bzw. 20 µm
Ausführung	Inkl. Verschraubungsteile (bei Rohrverschraubung)
Konformitäten / Prüfungen / Zulassungen	Auf Anfrage

Andere Ausführungen auf Anfrage

Bestellung

BESTELLUNG | Filter WEH® TSF2 H₂ mit beidseitiger Rohrverschraubung

ca.-Maße (mm)

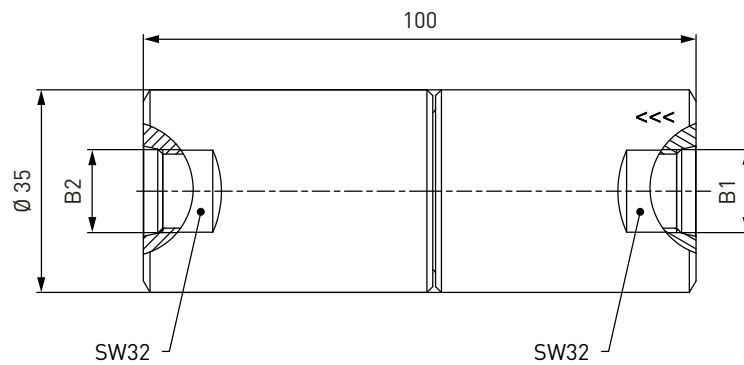


Bestellnummer	Beschreibung	Filter (µm)	DN	Druck (PS)	B1	B2
C1-18487-X01	TSF2 H ₂	40	8	45 MPa	Rohr Ø 3/8**	Rohr Ø 3/8**
C1-36033-X01	TSF2 H ₂	40	8	45 MPa	Rohr Ø 10*	Rohr Ø 10*

* Doppelklemmringverschraubung

BESTELLUNG | Filter WEH® TSF2 H₂ mit beidseitigem Innengewinde

ca.-Maße (mm)



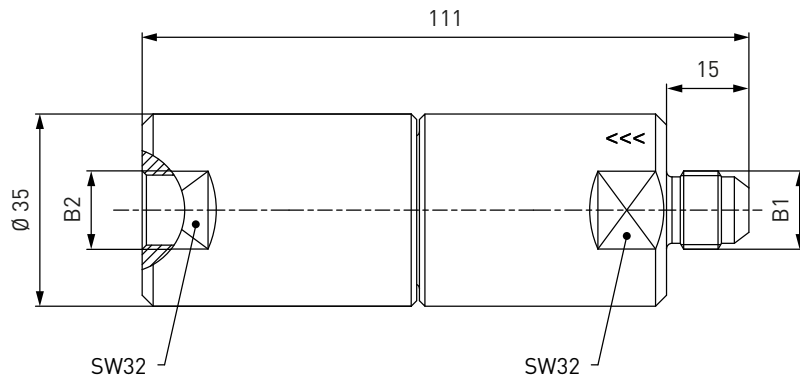
Bestellnummer	Beschreibung	Filter (µm)	DN	Druck (PS)	B1 (Innengewinde)	B2 (Innengewinde)
C1-34576-X01	TSF2 H ₂	40	8	45 MPa	UNF 9/16"-18*	UNF 9/16"-18*

* gemäß SAE J1926-1

Bestellung / Ersatzteile

BESTELLUNG | Filter WEH® TSF2 H₂ mit Außengewinde und Innengewinde (auch als Vorfilter für TSA2 H₂ geeignet)

ca.-Maße (mm)



Bestellnummer	Beschreibung	Filter (µm)	DN	Druck (PS)	B1 (Außengewinde)	B2 (Innengewinde)
C1-134710-X01	TSF2 H ₂	40	8	45 MPa	UNF 9/16"-18*	UNF 9/16"-18*
C1-134711-X01	TSF2 H ₂	20	8	45 MPa	UNF 9/16"-18*	UNF 9/16"-18*

* gemäß SAE J514, 37° Konus

Andere Anschlüsse (z. B. Cone and Thread Fittings oder VOSSLok⁴⁰) auf Anfrage.

ERSATZTEILE

Für den Filter WEH® TSF2 H₂ stehen verschiedene Ersatzteile zur Verfügung.

Bestellnummer	Beschreibung
E69-9061	Drahtfiltereinsatz 40 µm (inkl. Feder und Dichtung)
W67754	Drahtfiltereinsatz 20 µm (inkl. Feder und Dichtung)

TECHNISCHE ERLÄUTERUNGEN**Abkürzungen/Begriffsdefinitionen**

Erläuterung der Abkürzungen sowie Begriffsdefinitionen finden Sie im mitgeltenden Technischen Anhang des entsprechenden Katalogs oder unter www.weh.com

Abbildungen

Die in diesem Datenblatt verwendeten Abbildungen dienen nur zur Veranschaulichung und können in einigen Einzelheiten vom tatsächlichen Produkt abweichen. Verbindliche Angaben entnehmen Sie bitte den jeweiligen Einzelaufträgen.

Sichere Produktauswahl

Unsere WEH® Produkte sind für den Betrieb durch sachkundige Fachanwender ausgelegt (soweit WEH® Produkte im Einzelfall auch für den Betrieb durch andere Anwender ausgelegt sind, ist hierzu ein ausdrücklicher Hinweis in der jeweiligen Betriebsanleitung aufgenommen). Bitte beachten Sie, dass WEH Ihr System nicht kennt und daher - auch aufgrund der Vielzahl an verschiedenen potenziellen Einsatzmöglichkeiten der WEH® Produkte - nicht für alle denkbaren Anwendungsvarianten eine vorherige Erprobung durchführen kann. Die Verantwortung für die Auswahl, Konfiguration und Prüfung der Geeignetheit von WEH® Produkten - insbesondere entsprechend den Anforderungen Ihres Systems - liegt bei Ihnen. Bitte stellen Sie vor dem Erwerb von WEH® Produkten insbesondere sicher, ob diese gemäß unserer Produktbeschreibungen mit Ihrem Einsatzzweck, Ihren Leistungsdaten, den bei Ihnen eingesetzten Materialien und Fluiden, Ihrem Systemkonzept und Ihren Systemgrenzen kompatibel sind. Bitte beachten Sie hierbei ebenso Ihre technischen und rechtlichen Anforderungen an den Betrieb, die Handhabung und die Wartung. Die Qualität und Sicherheit unserer WEH® Produkte hat für uns höchste Priorität. WEH® Produkte dürfen daher nicht außerhalb der Vorgaben in den jeweiligen Datenblättern und Produktbeschreibungen eingesetzt werden. Sollten Sie sich nicht sicher sein, ob das WEH® Produkt zu Ihrem System und geplanten Einsatzzweck passt, können Sie bitte vorab auf uns zu. Zudem empfehlen wir dringend den Einsatz von Fremd-Ersatzteilen oder eine Kombination von WEH® Produkten mit ungeeigneten Fremd-Produkten zu vermeiden. Die Verantwortung für die Prüfung der Geeignetheit von Fremd-Produkten liegt bei Ihnen. WEH® Produkte und WEH® Ersatzteile entsprechen unseren Qualitäts- und Sicherheitsstandards.

Lebensdauer

Bei WEH® Produkten handelt es sich grundsätzlich um Produkte, die betriebsbedingt und abhängig von Ihrer individuellen Applikation/Anwendung dem Verschleiß und der Ermüdung unterliegen können. Details – insbesondere auch zu entsprechenden Mindest-Inspektions- und Wartungsintervallen – entnehmen Sie der jeweiligen Betriebsanleitung des WEH® Produkts.

Erläuterung zur Druckgeräterichtlinie

Diese WEH® Produkte sind grundsätzlich als druckhaltende Ausrüstungsteile gemäß Artikel 2 Nr. 5 der Druckgeräterichtlinie 2014/68/EU eingestuft und werden als rohrlinienähnlich betrachtet. Diese WEH® Produkte dürfen nicht eingesetzt werden als Ausrüstungsteile mit Sicherheitsfunktion. Ferner wird darauf hingewiesen, dass diese WEH® Produkte gemäß den Anforderungen des Artikels 4 Absatz 3 der Druckgeräterichtlinie 2014/68/EU ausgelegt und in Verkehr gebracht werden. Die Bewertung bzgl. einer anderweitigen Einstufung kann jedoch auf Anfrage erfolgen.

Externes Änderungsmanagement

WEH behält sich vor, seine Produkte laufend zu aktualisieren, zu optimieren und anzupassen. Daraus können sich entsprechende Änderungen am Produkt ergeben. Informationen über durchgeführte Produktaktualisierungen, Produktoptimierungen und/oder Produktanpassungen werden Kunden nur in Einzelfällen proaktiv oder unaufgefordert seitens WEH mitgeteilt. Gerne können Sie die Firma WEH jederzeit ansprechen und sich nach etwaigen Produktaktualisierungen, Produktoptimierungen und/oder Produktanpassungen erkundigen.

© Alle Rechte vorbehalten, WEH GmbH Verbindungstechnik.

Jegliches unbefugte Kopieren, Verbreiten und sonstige Nutzung der urheberrechtlich geschützten Inhalte ist ohne schriftliche Zustimmung der Firma WEH GmbH Verbindungstechnik untersagt.

Mit Übermittlung einer aktuelleren Version des vorliegenden Dokuments verlieren alle älteren Versionen ihre Gültigkeit. Es gilt grundsätzlich die aktuellste Version des Dokuments. Diese finden Sie unter www.weh.com.

Für Lieferungen und sonstige Leistungen gelten grundsätzlich unsere Allgemeinen Geschäftsbedingungen und die Know-How Schutz- und Qualitätssicherungsvereinbarung (www.weh.com), sofern nicht ausdrücklich etwas anderes vereinbart wurde.

Allgemeine Geschäftsbedingungen des Bestellers erkennen wir grundsätzlich nicht an.

WEH® ist eine eingetragene Marke der WEH GmbH Verbindungstechnik.

» Kontakt

Sie haben Fragen oder benötigen weitere Informationen? – Wir sind gerne für Sie da.

Hersteller:

WEH GmbH Gas Technology

Josef-Henle-Str. 1

89257 Illertissen / Deutschland

Telefon: +49 (0) 7303 95190-0

E-Mail: h2sales@weh.com

Webseite: www.weh.com