

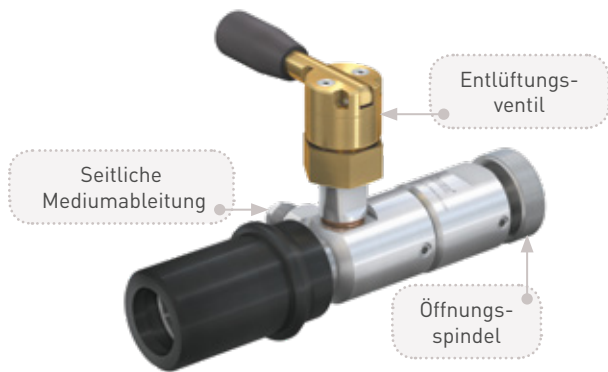
Typ **TK6 H₂** WEH[®] Entnahmekupplung

zur Entleerung der Wasserstoffbehälter von PKWs über den Füllanschluss



Allgemein

BESCHREIBUNG



Merkmale

- Entleerung über den Füllanschluss
- Betätigung über Öffnungsspindel
- Kein zusätzliches Absperrorgan notwendig
- Version mit und ohne Entlüftungsventil
- Temperaturisolierende Kunststoffverkleidung
- Passend nur für Tanknippel WEH® TN1 H₂ ohne Filter

Die Entnahmekupplung WEH® TK6 H₂ findet ihren Einsatz bei der Wartung und Überprüfung von Wasserstofffahrzeugen. Für eine Wartung müssen alle Druck- bzw. Tankbehälter entleert werden. Zum einfachen Anschließen und Entleeren der Wasserstoffbehälter hat WEH die TK6 H₂ konzipiert. Diese Entnahmekupplung wird einfach auf den Tanknippel im PKW gesteckt und die Spindel bis zum Anschlag eingedreht. Dadurch wird der Tanknippel WEH® TN1 H₂ aufgedrückt und anschließend können die Tankbehälter über die seitliche Mediumableitung entleert werden.

Einsatzgebiete und Anwendungen

Entnahmekupplung zur Entleerung der Wasserstoffbehälter von PKWs über den Füllanschluss, passend nur für Tanknippel WEH® TN1 H₂ ohne Filter. Bedienung nur durch geschultes Personal, kein Einsatz im Self-Service!

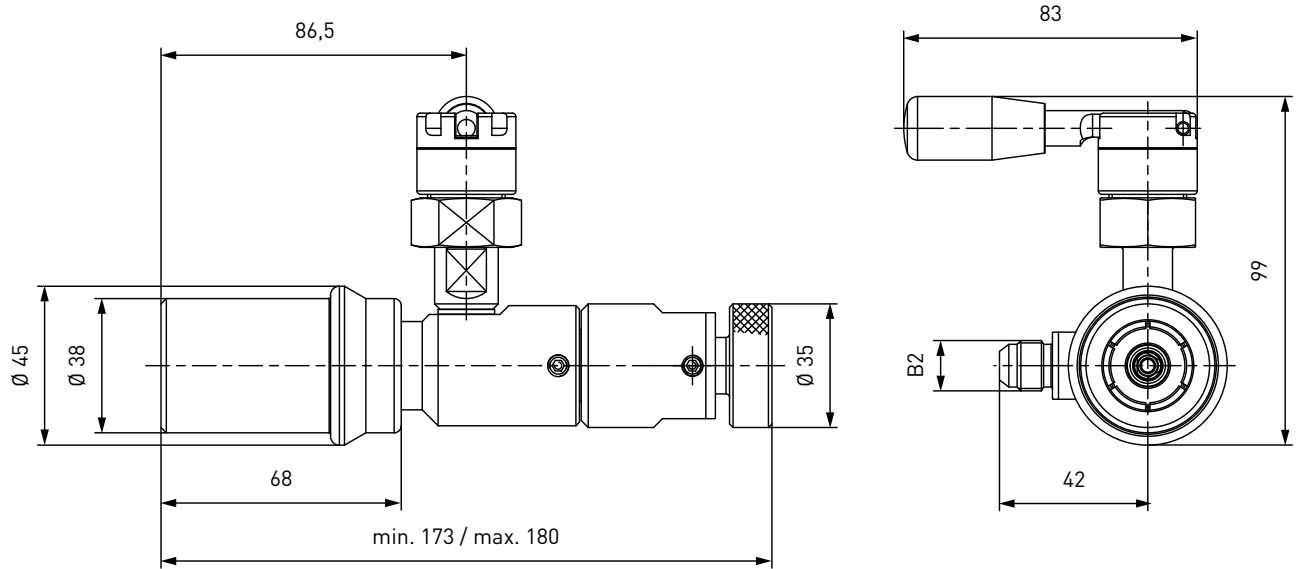
TECHNISCHE DATEN

Eigenschaften	Standardausführung	Varianten
Nennweite (DN)	6 mm	Auf Anfrage
Druckbereich	PN = 35 MPa PS = 45 MPa	
Temperaturbereich	-40 °C bis +85 °C	Auf Anfrage
Teilewerkstoffe	Rostbeständig	Auf Anfrage
Dichtungswerkstoffe	Wasserstoffbeständig	Auf Anfrage
Ausführung	Mit temperaturisolierender Kunststoffverkleidung, Öffnungsspindel und mit bzw. ohne Entlüftungsventil	Auf Anfrage
Gewicht	Ca. 1,2 kg mit Entlüftungsventil bzw. ca. 1 kg ohne Entlüftungsventil	

Bestellung

BESTELLUNG | Entnahmekupplung WEH® TK6 H₂ mit Entlüftungsventil

ca.-Maße (mm)

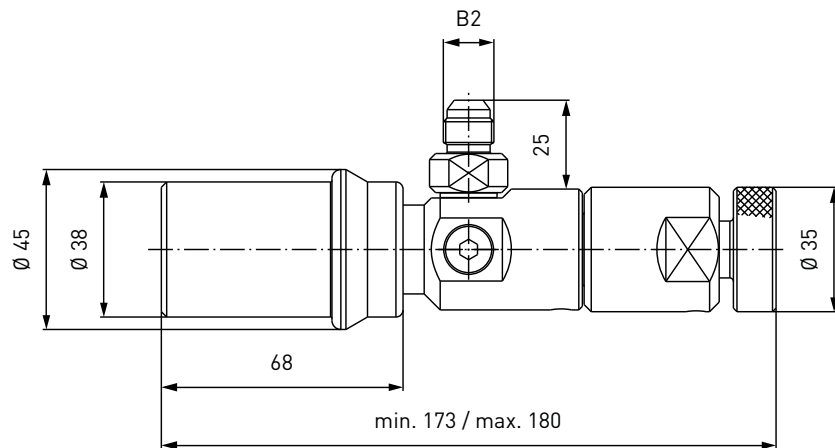


Bestellnummer	Beschreibung	Druck (PN)	B2
C1-104732-X01	TK6 H ₂	35 MPa	UNF 9/16"-18* AG

* gemäß SAE J514, 37°

BESTELLUNG | Entnahmekupplung WEH® TK6 H₂ ohne Entlüftungsventil

ca.-Maße (mm)



Bestellnummer	Beschreibung	Druck (PN)	B2
C1-114907-X01	TK6 H ₂	35 MPa	UNF 9/16"-18* AG

* gemäß SAE J514, 37°

Zubehör

ZUBEHÖR

Für die Entnahmekupplung WEH® TK6 H₂ stehen folgende Zubehörteile zur Verfügung:

Schläuche

Schlauch zum Anschluss an die Entnahmekupplung, komplett mit Verschraubungen und Knickschutz (Spirale) an den Verpressungen.
Ausführung: max. Betriebsdruck PS: 45 MPa / Nennweite (DN): 6,35 mm



Bestellnummer	B1/B2	Schlauchlänge
E68-60809	UNF 9/16"-18* IG	3 m
E68-60812	UNF 9/16"-18* IG	4 m
E68-60813	UNF 9/16"-18* IG	5 m

* gemäß SAE JIC, 37°

TECHNISCHE ERLÄUTERUNGEN**Abkürzungen/Begriffsdefinitionen**

Erläuterung der Abkürzungen sowie Begriffsdefinitionen finden Sie im Technischen Anhang des entsprechenden Katalogs oder unter www.weh.com

Abbildungen

Die in diesem Datenblatt verwendeten Abbildungen dienen nur zur Veranschaulichung und können in einigen Einzelheiten vom tatsächlichen Produkt abweichen. Verbindliche Angaben entnehmen Sie bitte den jeweiligen Einzelaufträgen.

Sichere Produktauswahl

Unsere WEH® Produkte sind für den Betrieb durch sachkundige Fachanwender ausgelegt (soweit WEH® Produkte im Einzelfall auch für den Betrieb durch andere Anwender ausgelegt sind, ist hierzu ein ausdrücklicher Hinweis in der jeweiligen Betriebsanleitung aufgenommen). Bitte beachten Sie, dass WEH Ihr System nicht kennt und daher - auch aufgrund der Vielzahl an verschiedenen potenziellen Einsatzmöglichkeiten der WEH® Produkte - nicht für alle denkbaren Anwendungsvarianten eine vorherige Erprobung durchführen kann. Die Verantwortung für die Auswahl, Konfiguration und Prüfung der Geeignetheit von WEH® Produkten - insbesondere entsprechend den Anforderungen Ihres Systems - liegt bei Ihnen. Bitte stellen Sie vor dem Erwerb von WEH® Produkten insbesondere sicher, ob diese gemäß unserer Produktbeschreibungen mit Ihrem Einsatzzweck, Ihren Leistungsdaten, den bei Ihnen eingesetzten Materialien und Fluiden, Ihrem Systemkonzept und Ihren Systemgrenzen kompatibel sind. Bitte beachten Sie hierbei ebenso Ihre technischen und rechtlichen Anforderungen an den Betrieb, die Handhabung und die Wartung. Die Qualität und Sicherheit unserer WEH® Produkte hat für uns höchste Priorität. WEH® Produkte dürfen daher nicht außerhalb der Vorgaben in den jeweiligen Datenblättern und Produktbeschreibungen eingesetzt werden. Sollten Sie sich nicht sicher sein, ob das WEH® Produkt zu Ihrem System und geplanten Einsatzzweck passt, kommen Sie bitte vorab auf uns zu. Zudem empfehlen wir dringend den Einsatz von Fremd-Ersatzteilen oder eine Kombination von WEH® Produkten mit ungeeigneten Fremd-Produkten zu vermeiden. Die Verantwortung für die Prüfung der Geeignetheit von Fremd-Produkten liegt bei Ihnen. WEH® Produkte und WEH® Ersatzteile entsprechen unseren Qualitäts- und Sicherheitsstandards.

Lebensdauer

Bei WEH® Produkten handelt es sich grundsätzlich um Produkte, die betriebsbedingt und abhängig von Ihrer individuellen Applikation/Anwendung dem Verschleiß und der Ermüdung unterliegen können. Details - insbesondere auch zu entsprechenden Mindest-Inspektions- und Wartungsintervallen - entnehmen Sie der jeweiligen Betriebsanleitung des WEH® Produkts.

Erläuterung zur Druckgeräterichtlinie

Diese WEH® Produkte sind grundsätzlich als druckhaltende Ausrüstungsteile gemäß Artikel 2 Nr. 5 der Druckgeräterichtlinie 2014/68/EU eingestuft und werden als rohrleitungsähnlich betrachtet. Diese WEH® Produkte dürfen nicht eingesetzt werden als Ausrüstungsteile mit Sicherheitsfunktion. Ferner wird darauf hingewiesen, dass diese WEH® Produkte gemäß den Anforderungen des Artikels 4 Absatz 3 der Druckgeräterichtlinie 2014/68/EU ausgelegt und in Verkehr gebracht werden. Die Bewertung bzgl. einer anderweitigen Einstufung kann jedoch auf Anfrage erfolgen.

Externes Änderungsmanagement

WEH behält sich vor, seine Produkte laufend zu aktualisieren, zu optimieren und anzupassen. Daraus können sich entsprechende Änderungen am Produkt ergeben. Informationen über durchgeführte Produktaktualisierungen, Produktoptimierungen und/oder Produktpassungen werden Kunden nur in Einzelfällen proaktiv oder unaufgefordert seitens WEH mitgeteilt. Gerne können Sie die Firma WEH jederzeit ansprechen und sich nach etwaigen Produktaktualisierungen, Produktoptimierungen und/oder Produktpassungen erkundigen.

© Alle Rechte vorbehalten, WEH GmbH. Jegliche unbefugte Nutzung untersagt. Änderungen vorbehalten.
Ausschluss jeglicher Haftung für alle Inhalte. Ältere Versionen verlieren hiermit Gültigkeit.

» Kontakt

Sie haben Fragen oder benötigen weitere Informationen? – Wir sind gerne für Sie da.

Hersteller:

WEH GmbH Gas Technology

Josef-Henle-Str. 1

89257 Illertissen / Deutschland

Telefon: +49 (0) 7303 95190-0

E-Mail: h2sales@weh.com

Webseite: www.weh.com