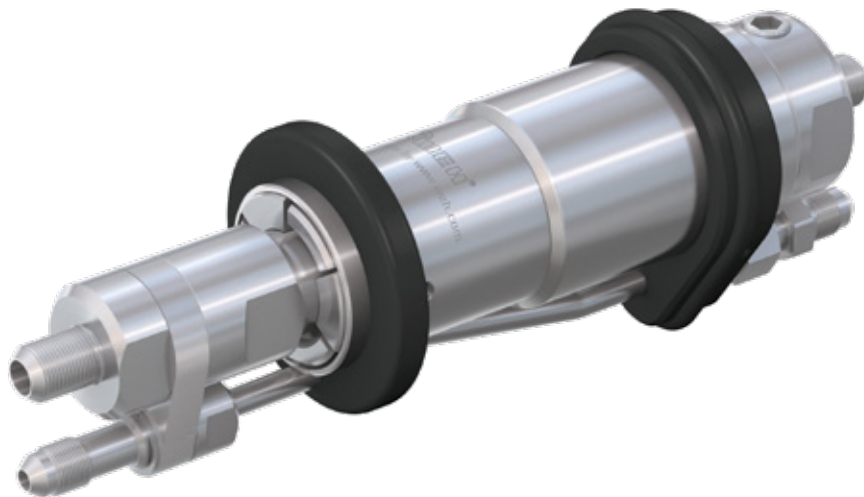


Typ **TSA2 H₂**

WEH[®] Inline-Abreißsicherung
für PKW-Tankstellen



Allgemein

BESCHREIBUNG



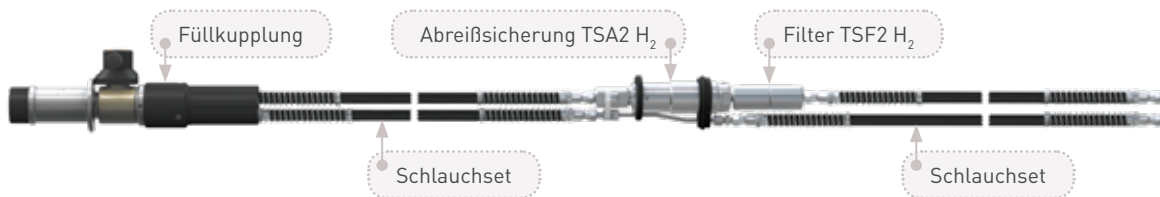
Merkmale

- Ohne Werkseinstandsetzung wiederverwendbar
- Installation zwischen den Füll- und Rückführschläuchen
- Kleine kompakte Bauweise
- Gummischutz
- Exzenterbetätigung durch Innensechskantschlüssel

Mit der Abreißsicherung WEH® TSA2 H₂ steht für PKW-Tankstellen jetzt auch eine Inline-Abreißsicherung zur Verfügung. Sie wird zwischen den Füllschläuchen bzw. Füll- und Rückführschläuchen integriert. Treten unerwartet Zugkräfte auf, wie z. B. durch das Wegfahren eines Fahrzeuges mit angeschlossener Füllkupplung, trennt die Abreißsicherung kontrolliert die Verbindung zwischen Zapfsäule und Schläuchen. Sie dichtet beide Seiten ab. Beschädigungen am fahrzeugseitigen Betankungsniessel, der Füllkupplung und der Zapfsäule können dadurch weitgehendst verhindert werden. Die Abreißsicherung kann nach einer Funktionsprüfung wieder verwendet werden.

Die WEH® Abreißsicherung besteht aus dem Kupplungskörper, dem Nippeleinsatz und einer Gasrückführung. Sie ist auch ohne Gasrückführung erhältlich.

Beim Einsatz einer TSA2 H₂ Inline-Abreißsicherung empfehlen wir Ihnen zusätzlich einen WEH® TSF2 H₂ Filter (siehe Zubehör). Er schützt Abreißsicherung und Füllkupplung vor Verschmutzung.



Es stehen auch Betankungssets zur Verfügung. Sie bestehen aus Füllkupplung, Schlauchset und Inline-Abreißsicherung. Bitte fragen Sie an.

Einsatzgebiete und Anwendungen

Inline-Abreißsicherung für PKW-Tankstellen zur Installation zwischen den Füllschläuchen bzw. Füll- und Rückführschläuchen.

TECHNISCHE DATEN

Eigenschaften	Standardausführung	Varianten
Nennweite (DN)	8 mm	Auf Anfrage
Druckbereich	PN = 35 MPa PS = 45 MPa	
Temperaturbereich	-40 °C bis +85 °C	Auf Anfrage
Abreißkraft	300 - 600 N	Auf Anfrage
Teilewerkstoffe	Rostbeständiger Edelstahl, Aluminium	Auf Anfrage
Dichtungswerkstoffe	Wasserstoffbeständig	Auf Anfrage
Ausführung	Mit bzw. ohne Gasrückführung	Auf Anfrage

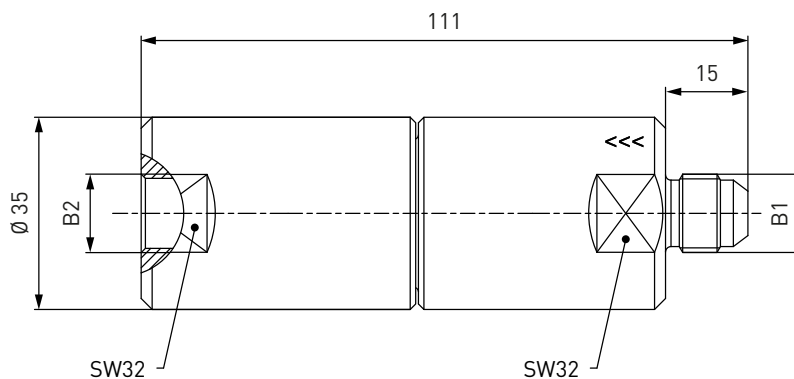
Zubehör

ZUBEHÖR

Für die Inline-Abreißsicherung WEH® TSA2 H₂ stehen folgende Zubehörteile zur Verfügung:

Filter TSF2 H₂

Beim Einsatz einer Inline-Abreißsicherung TSA2 H₂ empfehlen wir Ihnen zusätzlich den Filter WEH® TSF2 H₂. Er schützt Abreißsicherung und Füllkupplung vor Verschmutzung. Der Filter TSF2 H₂ wird als Vorfilter in der Mediumzuleitung zwischen der Inline-Abreißsicherung und dem Füllschlauch eingebaut.



Bestellnummer	Beschreibung	Filter (Mikron)	DN	Druck (PN)	B1	B2
C1-134710-X01	TSF2 H ₂	40	8	35 MPa	UNF 9/16"-18* AG	UNF 9/16"-18* IG
C1-134711-X01	TSF2 H ₂	20	8	35 MPa	UNF 9/16"-18* AG	UNF 9/16"-18* IG

* gemäß SAE J514, 37°

Füll- und Rückführschläuche

Passende Füll- und Rückführschläuche für die Inline-Abreißsicherung TSA2 H₂ erhalten Sie auf Anfrage.

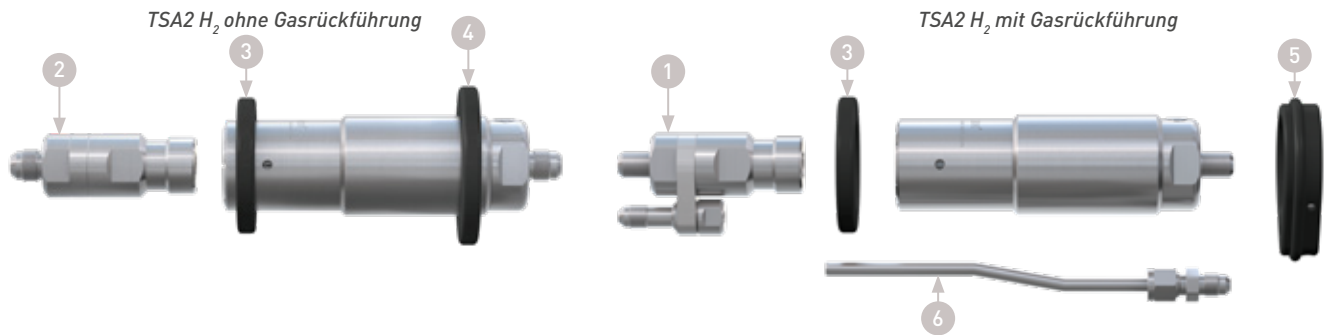
Verschraubungen

Edelstahl-Verschraubungen zur Verbindung des Anschlusses „B1/B2“ mit dem Füllschlauch bzw. des Anschlusses „C1/C2“ mit dem Rückführschlauch sind auf Anfrage verfügbar.

Ersatzteile

ERSATZTEILE

Für die Inline-Abreißsicherung WEH® TSA2 H₂ stehen verschiedene Ersatzteile zur Verfügung.



Bestellnummer	Beschreibung
W94249	1 Nippelersatz für TSA2 H ₂ mit Gasrückführung
W60006	2 Nippelersatz für TSA2 H ₂ ohne Gasrückführung
B200B-119056	Ersatzdichtungsset für Nippelersatz W94249
B200B-119054	Ersatzdichtungsset für Nippelersatz W60006
E80-71324	3 Vorderer Gummischutz
E80-71325	4 Hinterer Gummischutz
W150599	5 Halteflansch inkl. Stoßschutz
W139030	6 Ersatzteilset bestehend aus Gasrückführrohr und montierter Verschraubung

Technische Erläuterungen

TECHNISCHE ERLÄUTERUNGEN

Abkürzungen/Begriffsdefinitionen

Erläuterung der Abkürzungen sowie Begriffsdefinitionen finden Sie im Technischen Anhang des entsprechenden Katalogs oder unter www.weh.com

Abbildungen

Die in diesem Datenblatt verwendeten Abbildungen dienen nur zur Veranschaulichung und können in einigen Einzelheiten vom tatsächlichen Produkt abweichen. Verbindliche Angaben entnehmen Sie bitte den jeweiligen Einzelaufträgen.

Sichere Produktauswahl

Unsere WEH® Produkte sind für den Betrieb durch sachkundige Fachanwender ausgelegt (soweit WEH® Produkte im Einzelfall auch für den Betrieb durch andere Anwender ausgelegt sind, ist hierzu ein ausdrücklicher Hinweis in der jeweiligen Betriebsanleitung aufgenommen). Bitte beachten Sie, dass WEH Ihr System nicht kennt und daher - auch aufgrund der Vielzahl an verschiedenen potenziellen Einsatzmöglichkeiten der WEH® Produkte - nicht für alle denkbaren Anwendungsvarianten eine vorherige Erprobung durchführen kann. Die Verantwortung für die Auswahl, Konfiguration und Prüfung der Geeignetheit von WEH® Produkten - insbesondere entsprechend den Anforderungen Ihres Systems - liegt bei Ihnen. Bitte stellen Sie vor dem Erwerb von WEH® Produkten insbesondere sicher, ob diese gemäß unserer Produktbeschreibungen mit Ihrem Einsatzzweck, Ihren Leistungsdaten, den bei Ihnen eingesetzten Materialien und Fluiden, Ihrem Systemkonzept und Ihren Systemgrenzen kompatibel sind. Bitte beachten Sie hierbei ebenso Ihre technischen und rechtlichen Anforderungen an den Betrieb, die Handhabung und die Wartung. Die Qualität und Sicherheit unserer WEH® Produkte hat für uns höchste Priorität. WEH® Produkte dürfen daher nicht außerhalb der Vorgaben in den jeweiligen Datenblättern und Produktbeschreibungen eingesetzt werden. Sollten Sie sich nicht sicher sein, ob das WEH® Produkt zu Ihrem System und geplanten Einsatzzweck passt, kommen Sie bitte vorab auf uns zu. Zudem empfehlen wir dringend den Einsatz von Fremd-Ersatzteilen oder eine Kombination von WEH® Produkten mit ungeeigneten Fremd-Produkten zu vermeiden. Die Verantwortung für die Prüfung der Geeignetheit von Fremd-Produkten liegt bei Ihnen. WEH® Produkte und WEH® Ersatzteile entsprechen unseren Qualitäts- und Sicherheitsstandards.

Lebensdauer

Bei WEH® Produkten handelt es sich grundsätzlich um Produkte, die betriebsbedingt und abhängig von Ihrer individuellen Applikation/Anwendung dem Verschleiß und der Ermüdung unterliegen können. Details - insbesondere auch zu entsprechenden Mindest-Inspektions- und Wartungsintervallen - entnehmen Sie der jeweiligen Betriebsanleitung des WEH® Produkts.

Erläuterung zur Druckgeräterichtlinie

Diese WEH® Produkte sind grundsätzlich als druckhaltende Ausrüstungsteile gemäß Artikel 2 Nr. 5 der Druckgeräterichtlinie 2014/68/EU eingestuft und werden als rohrleitungähnlich betrachtet. Diese WEH® Produkte dürfen nicht eingesetzt werden als Ausrüstungsteile mit Sicherheitsfunktion. Ferner wird darauf hingewiesen, dass diese WEH® Produkte gemäß den Anforderungen des Artikels 4 Absatz 3 der Druckgeräterichtlinie 2014/68/EU ausgelegt und in Verkehr gebracht werden. Die Bewertung bzgl. einer anderweitigen Einstufung kann jedoch auf Anfrage erfolgen.

Externes Änderungsmanagement

WEH behält sich vor, seine Produkte laufend zu aktualisieren, zu optimieren und anzupassen. Daraus können sich entsprechende Änderungen am Produkt ergeben. Informationen über durchgeführte Produktaktualisierungen, Produktoptimierungen und/oder Produktpassungen werden Kunden nur in Einzelfällen proaktiv oder unaufgefordert seitens WEH mitgeteilt. Gerne können Sie die Firma WEH jederzeit ansprechen und sich nach etwaigen Produktaktualisierungen, Produktoptimierungen und/oder Produktpassungen erkundigen.

© Alle Rechte vorbehalten, WEH GmbH. Jegliche unbefugte Nutzung untersagt. Änderungen vorbehalten.

Ausschluss jeglicher Haftung für alle Inhalte. Ältere Versionen verlieren hiermit Gültigkeit.

» Kontakt

Sie haben Fragen oder benötigen weitere Informationen? – Wir sind gerne für Sie da.

Hersteller:

WEH GmbH Gas Technology

Josef-Henle-Str. 1

89257 Illertissen / Deutschland

Telefon: +49 (0) 7303 95190-0

E-Mail: h2sales@weh.com

Webseite: www.weh.com