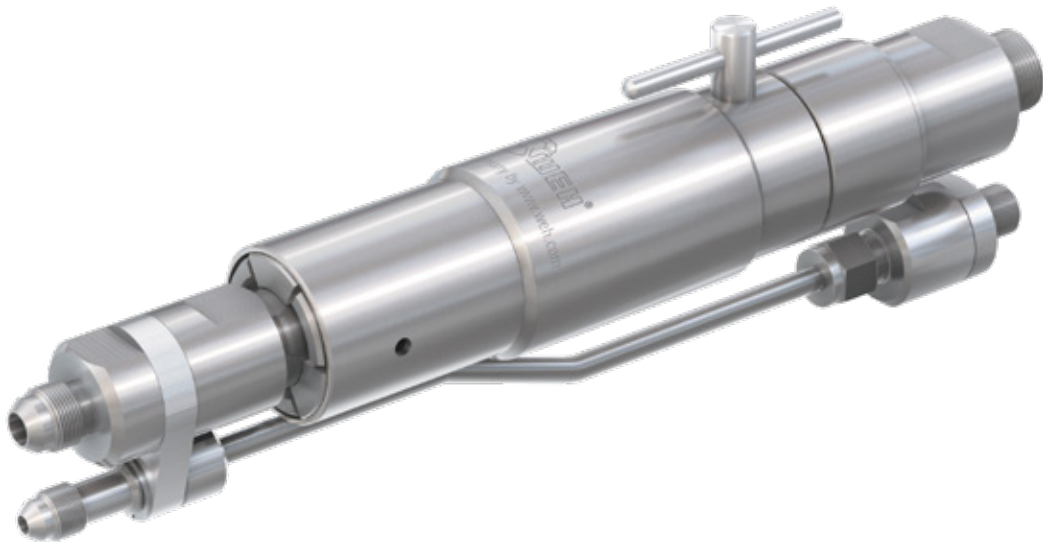


Typ **TSA1 H₂**

WEH[®] Abreißsicherung

für PKW-Tankstellen



Allgemein

BESCHREIBUNG



Merkmale

- Ohne Werkseinstandsetzung wiederverwendbar
- Installation an der Zapfsäule
- Kleine kompakte Bauweise
- Integrierter, zu reinigender Filter (40 bzw. 20 Mikron)
- Rückschlagventil an Entlüftungsleitung
- Kein zusätzliches Werkzeug notwendig

Die Abreißsicherung WEH® TSA1 H₂ bietet zusätzliche Sicherheit für Ihre PKW-Tankstelle. Sie wird zwischen Zapfsäule und Füllschlauch bzw. Füll- und Rückführschlauch installiert. Treten unerwartet Zugkräfte auf, wie z. B. durch das Wegfahren eines Fahrzeuges mit angeschlossener Füllkupplung, trennt die Abreißsicherung kontrolliert die Verbindung zwischen Zapfsäule und Schlauch. Sie dichtet beide Seiten ab. Beschädigungen am fahrzeugseitigen Betankungsniessel, der Füllkupplung und der Zapfsäule können dadurch weitgehendst verhindert werden. Die Abreißsicherung kann nach einer Funktionsprüfung wieder verwendet werden.

Der integrierte Filter reinigt den Wasserstoff von Verschmutzungen und kann bei einer Wartung leicht und schnell gereinigt werden.

Die WEH® Abreißsicherung besteht aus dem Kupplungskörper, dem Nippelersatz und einer Gasrückführung mit einem Rückschlagventil. Sie ist auch ohne Gasrückführung erhältlich.

Die TSA1 H₂ für Füllkupplungen mit Datenschnittstelle enthalten zusätzlich eine Zapfsäulenhalterung inkl. Datenkabel für die Datenschnittstelle.

Es stehen auch Betankungssets zur Verfügung. Sie bestehen aus Füllkupplung, Schlauchset und Abreißsicherung. Bitte fragen Sie an.

Einsatzgebiete und Anwendungen

Abreißsicherung für PKW-Tankstellen zur direkten Installation an der Zapfsäule.

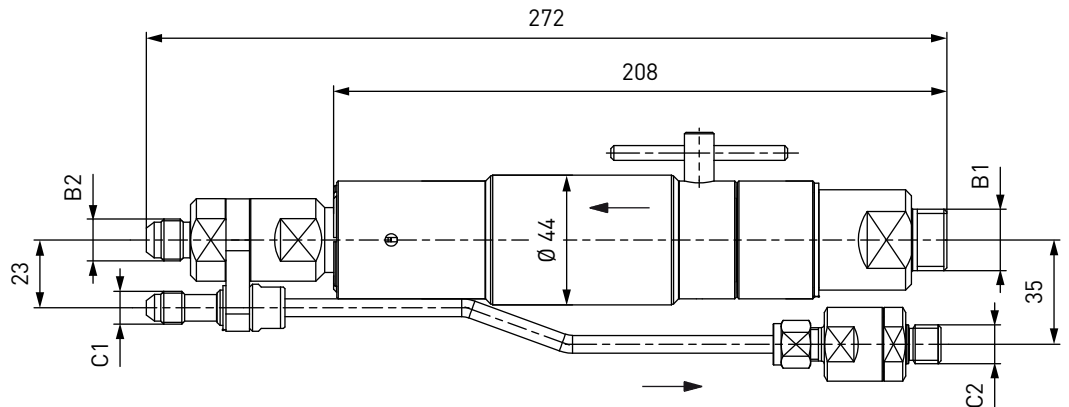
TECHNISCHE DATEN

Eigenschaften	Standardausführung	Varianten
Nennweite (DN)	Max. 8 mm, je nach Ausführung	Auf Anfrage
Druckbereich	PN = 35 MPa PS = 45 MPa	
Temperaturbereich	-40 °C bis +85 °C	Auf Anfrage
Abreißkraft	300 - 600 N	Auf Anfrage
Teilewerkstoffe	Rostbeständiger Edelstahl, Aluminium	Auf Anfrage
Dichtungswerkstoffe	Wasserstoffbeständig	Auf Anfrage
Ausführung	Mit bzw. ohne Gasrückführung Mit Filter (40 bzw. 20 Mikron) Inkl. Zapfsäulenhalterung und Datenkabel (bei Ausführung für Füllkupplungen mit Datenschnittstelle)	Auf Anfrage

Bestellung

BESTELLUNG | Abreißsicherung WEH® TSA1 H₂ mit Gasrückführung, Außengewinde

ca.-Maße (mm)

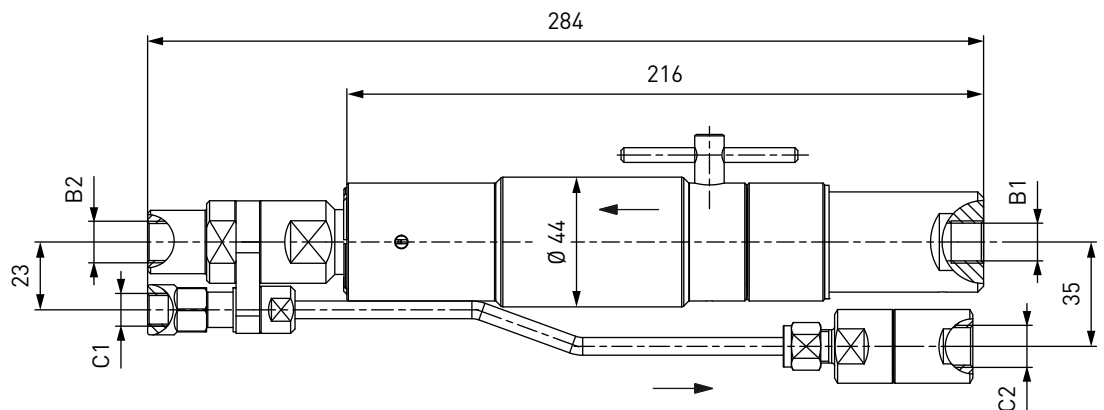


Bestellnummer	Beschreibung	DN	Druck (PN)	B1	B2	C1	C2
C1-18834-X7-X01	TSA1 H ₂ mit Filter (40 Mikron)	8	35 MPa	G1/2" AG	UNF 9/16"-18* AG	UNF 7/16"-20* AG	G1/4" AG
C1-67741-X1-X01	TSA1 H ₂ mit Filter (20 Mikron)	8	35 MPa	G1/2" AG	UNF 9/16"-18* AG	UNF 7/16"-20* AG	G1/4" AG

* gemäß SAE J514, 37°

BESTELLUNG | Abreißsicherung WEH® TSA1 H₂ mit Gasrückführung, Innengewinde

ca.-Maße (mm)



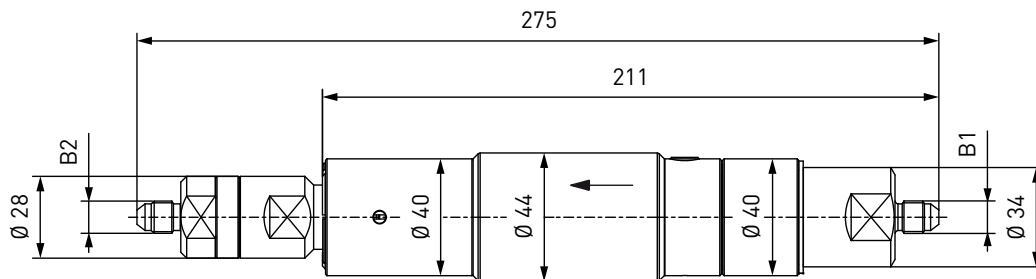
Bestellnummer	Beschreibung	DN	Druck (PN)	B1/B2	C1	C2
C1-99345-X01	TSA1 H ₂ mit Filter (40 Mikron)	5	35 MPa	UNF 9/16"-18* IG	UNF 7/16"-20* IG	UNF 9/16"-18* IG

* 60° Konus, MP-Fitting

Bestellung

BESTELLUNG | Abreißsicherung WEH® TSA1 H₂ ohne Gasrückführung, Außengewinde

ca.-Maße (mm)

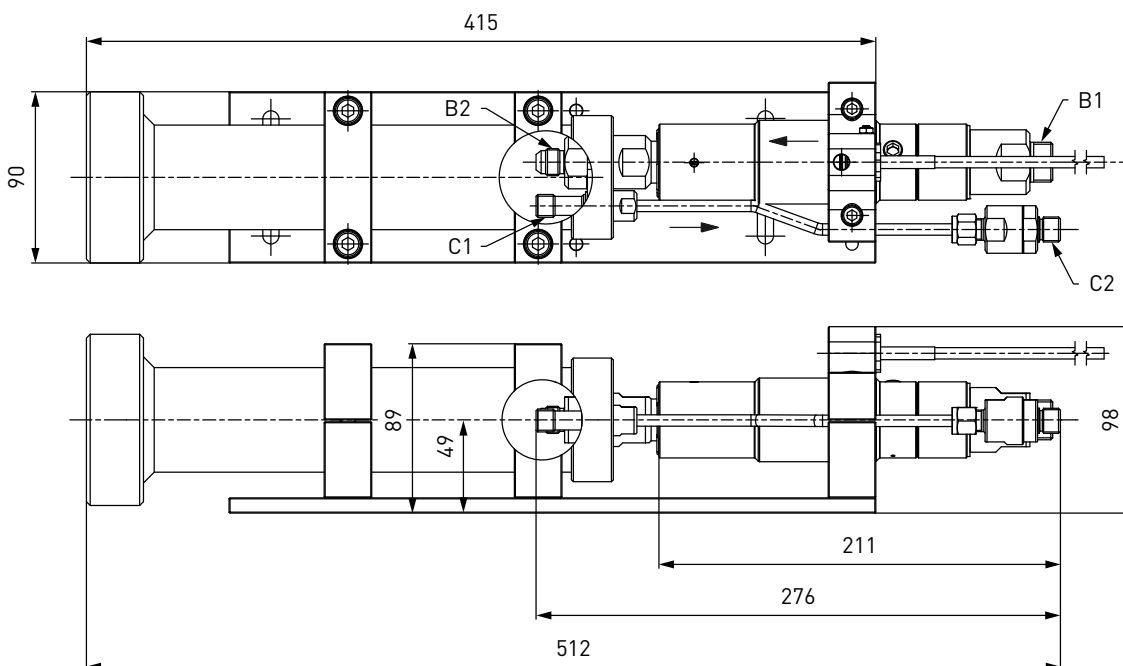


Bestellnummer	Beschreibung	DN	Druck (PN)	B1	B2
C1-111068-X01	TSA1 H ₂ mit Filter (40 Mikron)	4	35 MPa	UNF 7/16"-20* AG	UNF 7/16"-20* AG

* gemäß SAE J514, 37°

BESTELLUNG | Abreißsicherung WEH® TSA1 H₂ mit Gasrückführung, für Datenschnittstelle

ca.-Maße (mm)



Bestellnummer	Beschreibung	DN	Druck (PN)	B1	B2	C1	C2
C1-90679-X01	TSA1 H ₂ mit Filter (40 Mikron)	4	35 MPa	G1/2" AG	UNF 9/16"-18* AG	M12x1,5** AG	G1/4" AG

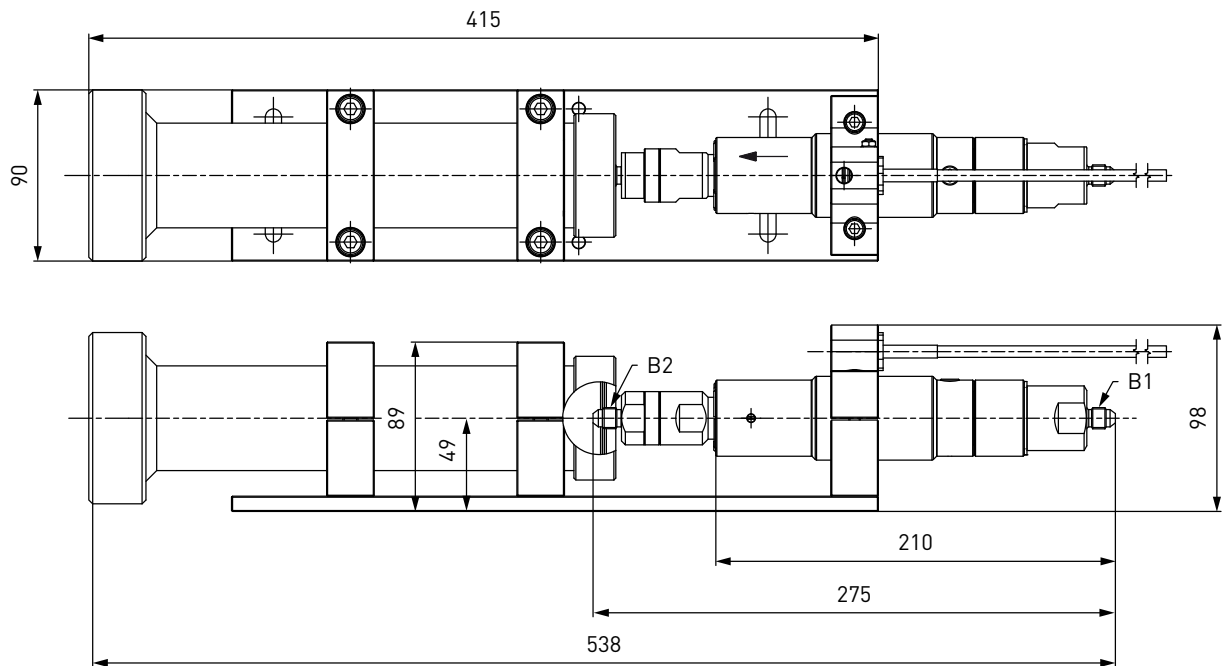
* gemäß SAE J514, 37°

** 24° Innenkonus

Bestellung

BESTELLUNG | Abreißsicherung WEH® TSA1 H₂ ohne Gasrückführung, für Datenschnittstelle

ca.-Maße (mm)



Bestellnummer	Beschreibung	DN	Druck (PN)	B1	B2
C1-111069-X01	TSA1 H ₂ mit Filter (40 Mikron)	4	35 MPa	UNF 7/16"-20* AG	UNF 7/16"-20* AG

* gemäß SAE J514, 37°

Zubehör

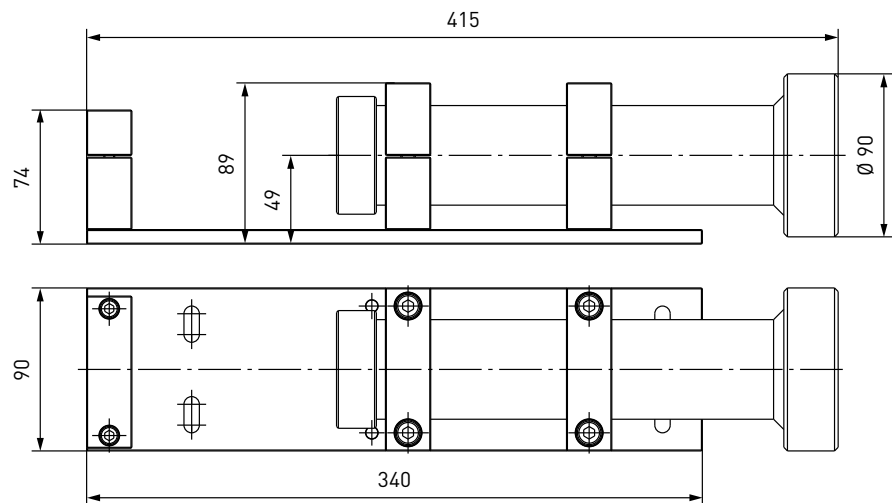
ZUBEHÖR

Für die Abreißsicherung WEH® TSA1 H₂ stehen folgende Zubehörteile zur Verfügung:

Halterung für Abreißsicherung an der Zapfsäule

Die Abreißsicherung kann auch in Kombination mit einer Halterung verwendet werden. Die Halterung wird an der Zapfsäule montiert. In die Halterung ist ein Führungsrohr integriert, das eine gerade Abzugskraft sicherstellt. Die Halterung für die Abreißsicherung kann anstelle einer Umlenkrolle verwendet werden.

ca.-Maße (mm)



Bestellnummer	Beschreibung
C1-69275	Zapfsäulenhalterung für TSA1 H ₂ in Kombination mit TK16 H ₂ oder TK17 H ₂ 35 MPa

Füll- und Rückführschläuche

Passende Füll- und Rückführschläuche für die Abreißsicherung TSA1 H₂ erhalten Sie auf Anfrage.

Verschraubungen

Edelstahl-Verschraubungen zur Verbindung des Anschlusses „B2“ mit dem Füllschlauch bzw. des Anschlusses „C1“ mit dem Rückführschlauch sind auf Anfrage verfügbar.

Ersatzteile

ERSATZTEILE

Für die Abreißsicherung WEH® TSA1 H₂ stehen verschiedene Ersatzteile zur Verfügung.

Bestellnummer	Beschreibung
W94249	Nippelersatz für TSA1 H ₂ mit Gasrückführung (C1-18834, C1-67741)
W108401	Nippelersatz für TSA1 H ₂ mit Gasrückführung (C1-99345)
W74608	Nippelersatz für TSA1 H ₂ ohne Gasrückführung (C1-111068, C1-111069)
W108154	Nippelersatz für TSA1 H ₂ mit Gasrückführung (C1-90679)
C1-119056	Ersatzdichtungsset für Nippelersatz W94249, W108401, W108154
C1-119054	Ersatzdichtungsset für Nippelersatz W74608
E69-9061	Drahtfilterersatz 40 Mikron (inkl. Feder und Dichtung)
E69-67754	Drahtfilterersatz 20 Mikron (inkl. Feder und Dichtung)
E69-46414	Kupferscheibe für G1/4" AG (Anschluss C2)
E69-45950	Kupferscheibe für G1/2" AG (Anschluss B1)

Technische Erläuterungen

TECHNISCHE ERLÄUTERUNGEN

Abkürzungen/Begriffsdefinitionen

Erläuterung der Abkürzungen sowie Begriffsdefinitionen finden Sie im Technischen Anhang des entsprechenden Katalogs oder unter www.weh.com

Abbildungen

Die in diesem Datenblatt verwendeten Abbildungen dienen nur zur Veranschaulichung und können in einigen Einzelheiten vom tatsächlichen Produkt abweichen. Verbindliche Angaben entnehmen Sie bitte den jeweiligen Einzelaufträgen.

Sichere Produktauswahl

Unsere WEH® Produkte sind für den Betrieb durch sachkundige Fachanwender ausgelegt (soweit WEH® Produkte im Einzelfall auch für den Betrieb durch andere Anwender ausgelegt sind, ist hierzu ein ausdrücklicher Hinweis in der jeweiligen Betriebsanleitung aufgenommen). Bitte beachten Sie, dass WEH Ihr System nicht kennt und daher - auch aufgrund der Vielzahl an verschiedenen potenziellen Einsatzmöglichkeiten der WEH® Produkte - nicht für alle denkbaren Anwendungsvarianten eine vorherige Erprobung durchführen kann. Die Verantwortung für die Auswahl, Konfiguration und Prüfung der Geeignetheit von WEH® Produkten - insbesondere entsprechend den Anforderungen Ihres Systems - liegt bei Ihnen. Bitte stellen Sie vor dem Erwerb von WEH® Produkten insbesondere sicher, ob diese gemäß unserer Produktbeschreibungen mit Ihrem Einsatzzweck, Ihren Leistungsdaten, den bei Ihnen eingesetzten Materialien und Fluiden, Ihrem Systemkonzept und Ihren Systemgrenzen kompatibel sind. Bitte beachten Sie hierbei ebenso Ihre technischen und rechtlichen Anforderungen an den Betrieb, die Handhabung und die Wartung. Die Qualität und Sicherheit unserer WEH® Produkte hat für uns höchste Priorität. WEH® Produkte dürfen daher nicht außerhalb der Vorgaben in den jeweiligen Datenblättern und Produktbeschreibungen eingesetzt werden. Sollten Sie sich nicht sicher sein, ob das WEH® Produkt zu Ihrem System und geplanten Einsatzzweck passt, kommen Sie bitte vorab auf uns zu. Zudem empfehlen wir dringend den Einsatz von Fremd-Ersatzteilen oder eine Kombination von WEH® Produkten mit ungeeigneten Fremd-Produkten zu vermeiden. Die Verantwortung für die Prüfung der Geeignetheit von Fremd-Produkten liegt bei Ihnen. WEH® Produkte und WEH® Ersatzteile entsprechen unseren Qualitäts- und Sicherheitsstandards.

Lebensdauer

Bei WEH® Produkten handelt es sich grundsätzlich um Produkte, die betriebsbedingt und abhängig von Ihrer individuellen Applikation/Anwendung dem Verschleiß und der Ermüdung unterliegen können. Details - insbesondere auch zu entsprechenden Mindest-Inspektions- und Wartungsintervallen - entnehmen Sie der jeweiligen Betriebsanleitung des WEH® Produkts.

Erläuterung zur Druckgeräterichtlinie

Diese WEH® Produkte sind grundsätzlich als druckhaltende Ausrüstungsteile gemäß Artikel 2 Nr. 5 der Druckgeräterichtlinie 2014/68/EU eingestuft und werden als rohrleitungähnlich betrachtet. Diese WEH® Produkte dürfen nicht eingesetzt werden als Ausrüstungsteile mit Sicherheitsfunktion. Ferner wird darauf hingewiesen, dass diese WEH® Produkte gemäß den Anforderungen des Artikels 4 Absatz 3 der Druckgeräterichtlinie 2014/68/EU ausgelegt und in Verkehr gebracht werden. Die Bewertung bzgl. einer anderweitigen Einstufung kann jedoch auf Anfrage erfolgen.

Externes Änderungsmanagement

WEH behält sich vor, seine Produkte laufend zu aktualisieren, zu optimieren und anzupassen. Daraus können sich entsprechende Änderungen am Produkt ergeben. Informationen über durchgeführte Produktaktualisierungen, Produktoptimierungen und/oder Produktpassungen werden Kunden nur in Einzelfällen proaktiv oder unaufgefordert seitens WEH mitgeteilt. Gerne können Sie die Firma WEH jederzeit ansprechen und sich nach etwaigen Produktaktualisierungen, Produktoptimierungen und/oder Produktpassungen erkundigen.

© Alle Rechte vorbehalten, WEH GmbH. Jegliche unbefugte Nutzung untersagt. Änderungen vorbehalten.

Ausschluss jeglicher Haftung für alle Inhalte. Ältere Versionen verlieren hiermit Gültigkeit.

» Kontakt

Sie haben Fragen oder benötigen weitere Informationen? – Wir sind gerne für Sie da.

Hersteller:

WEH GmbH Gas Technology

Josef-Henle-Str. 1

89257 Illertissen / Deutschland

Telefon: +49 (0) 7303 95190-0

E-Mail: h2sales@weh.com

Webseite: www.weh.com